

*MĚŘICÍ, ZÁZNAMOVÁ A ŘÍDÍCÍ
ÚSTŘEDNA
MS6*

Návod k použití



ÚVOD	3
1. OBECNÁ BEZPEČNOSTNÍ OPATŘENÍ	6
2. PRŮVODCE INSTALACÍ A NASTAVENÍM ÚSTŘEDNY	6
3. ZÁSADY PRO MONTÁŽ A PŘIPOJENÍ ÚSTŘEDNY	8
3.1. Mechanické umístění ústředny a způsob vedení vodičů	8
3.2. Připojovací prvky záznamové ústředny	13
3.3. Montáž a připojení modulu výstupních relé MP018 a MP050	18
3.4. Montáž a připojení modulu externího terminálu	19
3.5. Propojení ústředny s počítačem	19
3.6. Zapojení ústředny s podporou předávání SMS zpráv	21
3.7. Připojení ústředny k napájení	21
4. OVLÁDACÍ A SIGNALIZAČNÍ PRVKY ÚSTŘEDNY	22
5. PROGRAMOVÉ VYBAVENÍ K ZÁZNAMOVÉ ÚSTŘEDNĚ	28
5.1. Vlastnosti programového vybavení	28
5.2. Instalace programu	28
5.3. Nastavení komunikace se záznamovou ústřednou	28
5.4. Základní položky v menu programu	29
6. POPIS NASTAVENÍ A JEDNOTLIVÝCH REŽIMŮ ÚSTŘEDNY	30
6.1. Záložka <i>Společná nastavení</i>	30
6.2. Záložka <i>Komunikace</i>	30
6.3. Záložka <i>Profil</i>	32
6.4. Záložka <i>Kan.. Označení a přepočty</i>	33
6.5. Záložka <i>Kan.. Měření a záznam</i>	33
6.6. Záložka <i>Kan.. Podmínky</i>	36
6.7. Záložka <i>Kan.. Alarmy a signalizace</i>	41
7. APLIKAČNÍ POZNÁMKY	42
7.1. <i>Procesy a jak s nimi pracovat</i>	42
7.2. <i>SMS zprávy a jak s nimi pracovat</i>	42
7.3. <i>Možnosti nastavení Intervalu záznamu</i>	43
7.4. <i>Identifikace osoby, která odvolala alarm</i>	43
7.5. <i>Způsob zadávání PIN kódu z klávesnice ústředny</i>	43
7.6. <i>Sdílení režimu Displej na více počítačích spolu s automatickým ukládáním dat na síť</i> ..	44
7.7. <i>Jak zajistit ohlášení alarmu, pokud vypadne napájení</i>	44
7.8. <i>Zálohování konfigurace ústředny a její obnovení</i>	44
7.9. <i>Jak nastavit proměnnou hranici podmínky podle hodnoty na jiném kanále</i>	44
7.10. <i>Lze aplikovat potvrzení signalizace alarmu pouze na akustickou signalizaci?</i>	44
7.11. <i>Je možné, aby potvrzení signalizace alarmu bylo nutné po nějaké době opakovat?</i>	44
7.12. <i>Jaký je význam funkce blokování alarmů?</i>	45
7.13. <i>Další možnosti v nastavení ústředny</i>	45
7.14. <i>Co dělat, jestliže ústředna nepracuje</i>	45
7.15. <i>Chyby selftestu</i>	45
7.16. <i>Problémy se správností měření</i>	45
7.17. <i>Problémy při komunikaci s počítačem</i>	46
8. DOPORUČENÍ PRO PROVOZ A ÚDRŽBU	46
9. TECHNICKÝ POPIS A PARAMETRY ZÁZNAMOVÉ ÚSTŘEDNY	48

Poznámka: Texty dodatků jsou dostupné v elektronické podobě na www.cometsystem.cz

ÚVOD

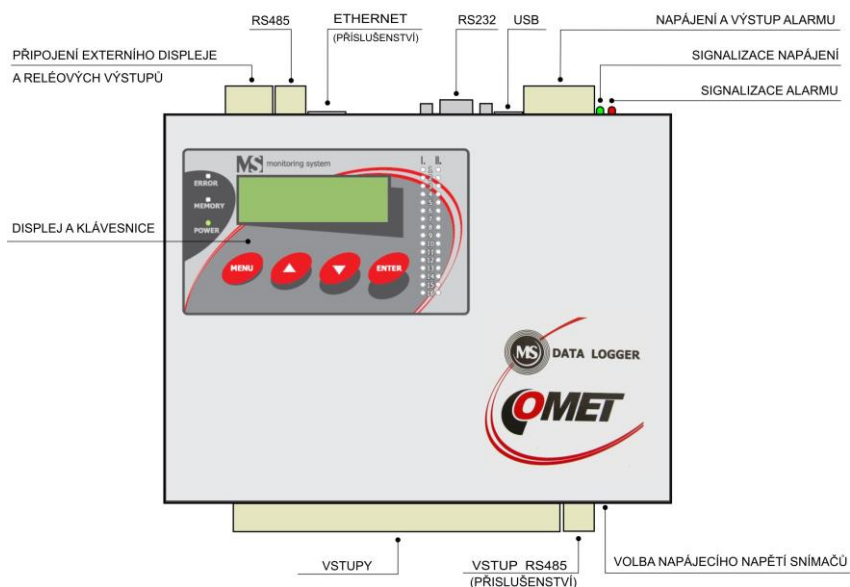
Záznamové ústředny jsou určeny pro měření, záznam, vyhodnocení a následné zpracování vstupních elektrických veličin, které podléhají relativně pomalým změnám (>1s). Ve spojení s patřičnými snímači a převodníky jsou vhodné pro monitoring fyzikálních veličin.

Zařízení umožňuje:

- měřit a zpracovávat 1 až 16 vstupních veličin
- pořizovat autonomní časový záznam měřených veličin
- vytvářet alarmové stavy
- na základě vzniklých alarmů vykonávat další akce (akustická, optická signalizace, ovládání reléových výstupů, vysílání SMS zpráv, ovládání telefonního hlásiče, předávání zpráv pomocí různých protokolů Ethernetového rozhraní atd.)
- on-line monitorovat naměřené hodnoty a stavy

Základní variantou této řady je ústředna MS6D. Ústředny MS6R jsou určeny pro montáž do 19" racku (jedna jednotka 1U) nebo k umístění na stůl.

Nákres ústředny MS6D:

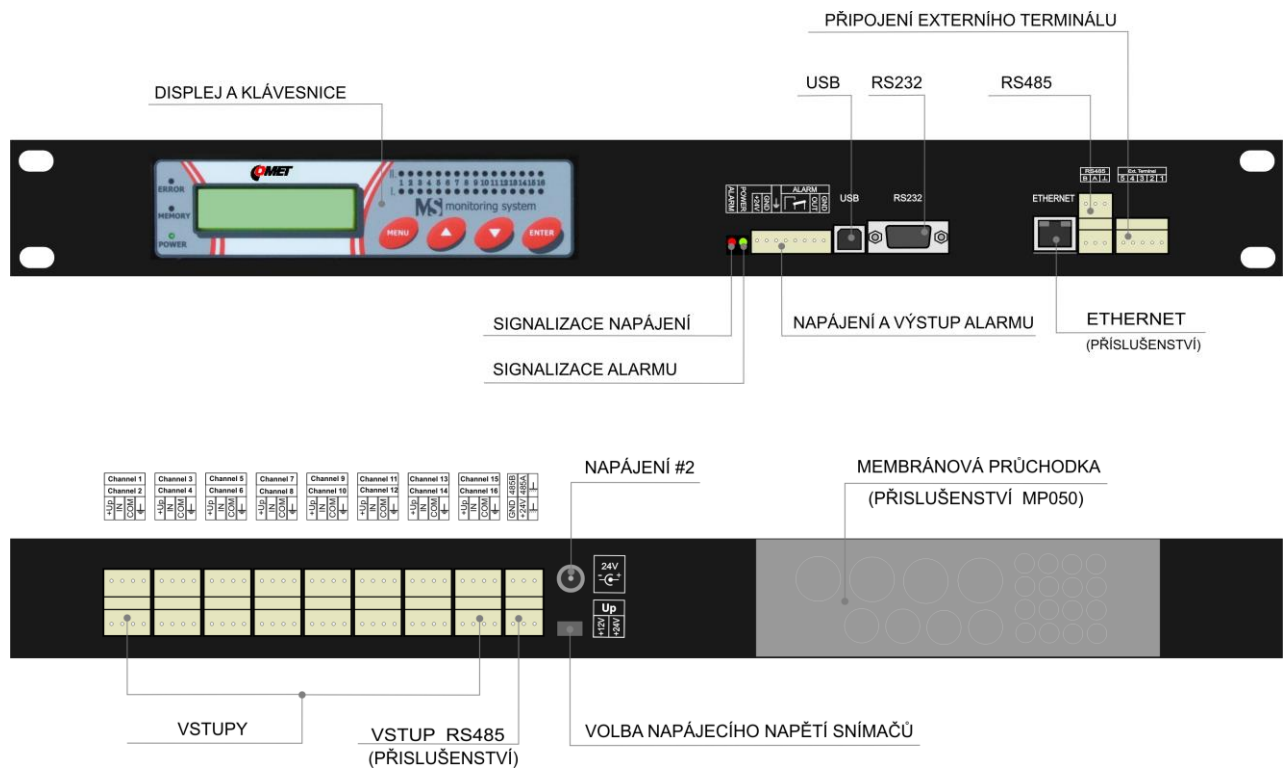


Nákres ústředny MS6R (rozmístění připojovacích svorek je analogické):

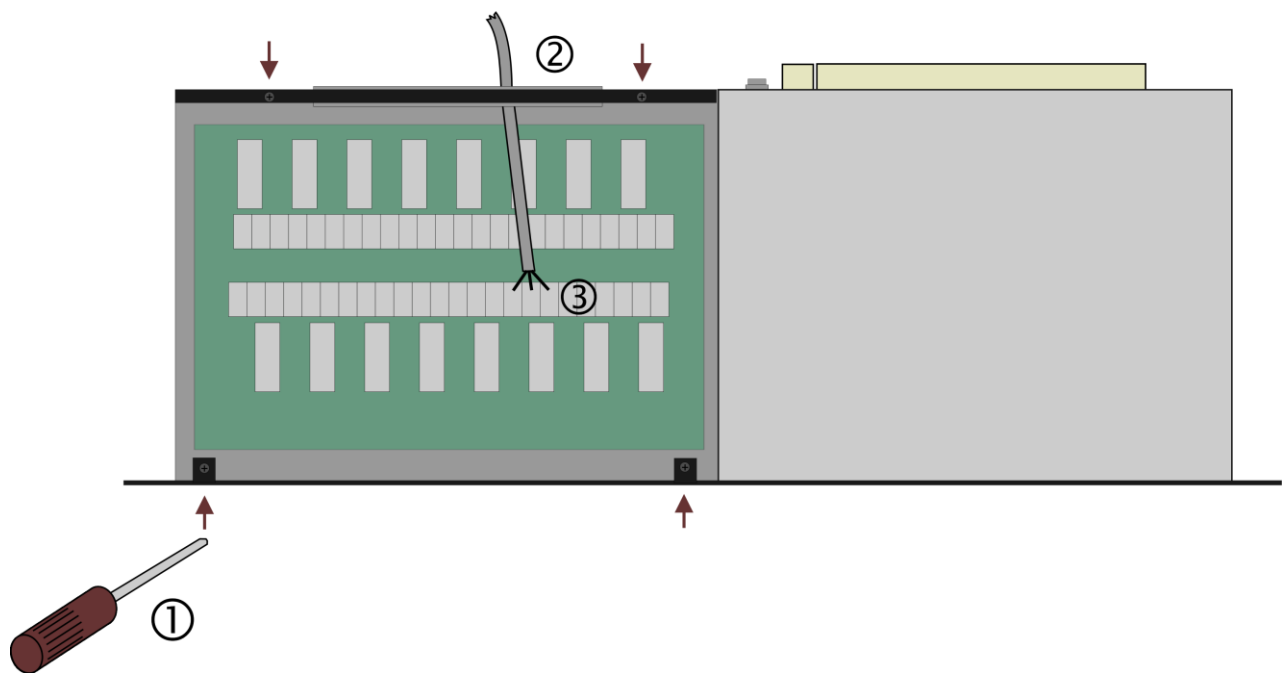


Položky označené Příslušenství nejsou součástí standardní výbavy a je nutno je zvlášť objednat.

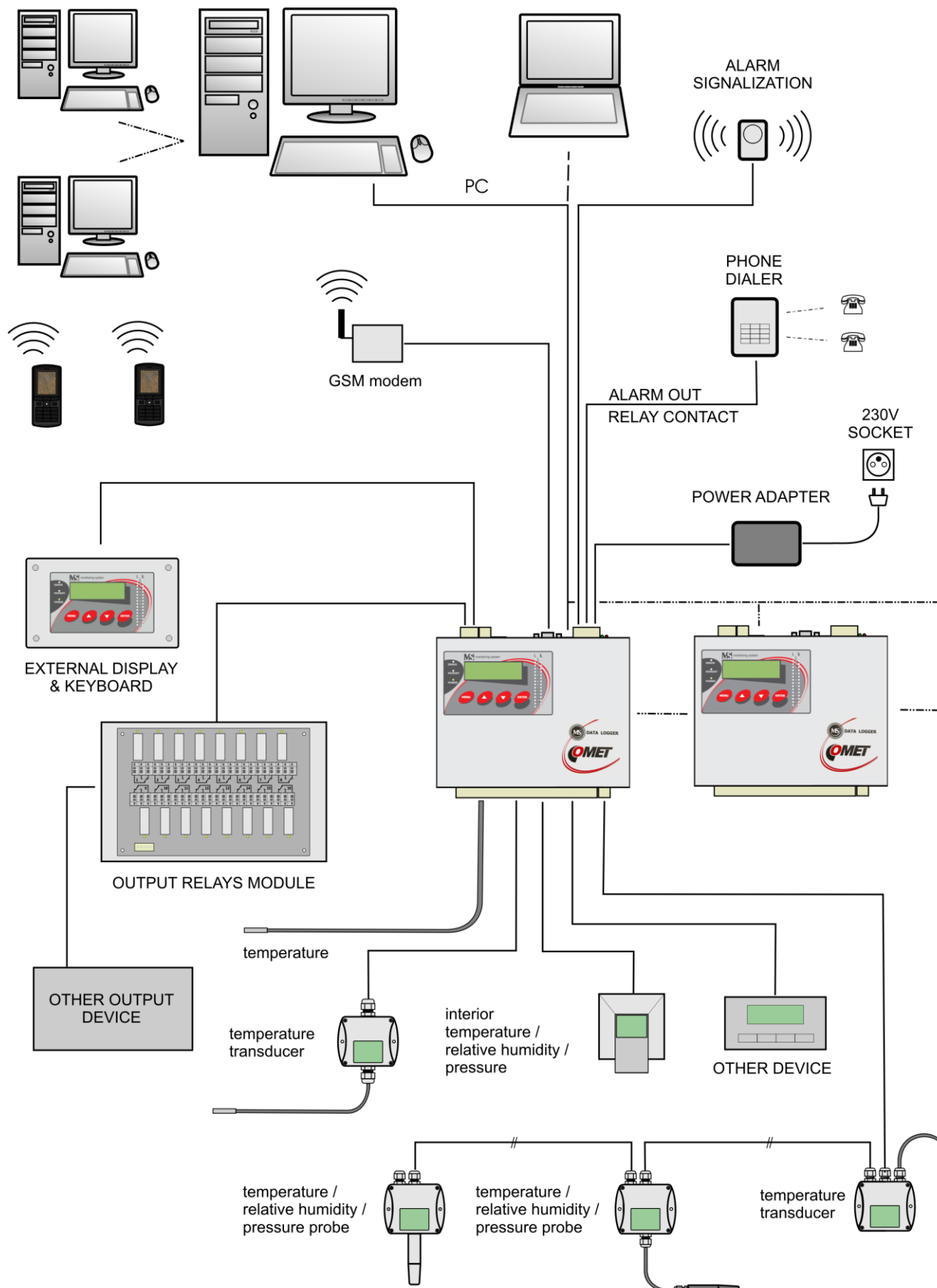
Nákres ústředny MS6-Rack:



Nákres ústředny MS6-Rack s modulem výstupních relé MP050:



Koncepcie měřicího systému s ústřednou MS6D(R):



1. OBECNÁ BEZPEČNOSTNÍ OPATŘENÍ



Následující přehled opatření slouží ke snížení rizika nebezpečí úrazu nebo zničení popisovaného přístroje. Aby se předešlo úrazům, používejte přístroj podle pokynů uvedených v této příručce.

- **Dodržujte ustanovení** uvedená v části [Zakázané manipulace a upozornění](#)
- **Instalaci a servis musí vykonávat pouze kvalifikovaná osoba.**
- **Používejte vhodný napájecí zdroj.** Používejte pouze zdroj s napájecím napětím doporučeným výrobcem a schválený podle příslušných norem. Dbejte na to, aby zdroj neměl poškozené kabely nebo kryt.
- **Připojujte a odpojíte správně.** Nepřipojujte ani neodpojíte přívodní kabely, pokud je zařízení pod elektrickým napětím.
- **Nepoužívejte přístroj bez krytů.** Neodstraňujte kryty ze zařízení.
- **Nepoužívejte přístroj, nepracuje-li správně.** Jestliže máte dojem, že přístroj nepracuje správně, nechte jej zkontrolovat kvalifikovaným servisním pracovníkem.
- Nepoužívejte přístroj ve výbušném prostředí.

2. PRŮVODCE INSTALACÍ A NASTAVENÍM ÚSTŘEDNY

2.1.1 Montáž ústředny a jejího příslušenství

- **Vyberte vhodné místo pro umístění ústředny** – dbejte na vlastnosti okolního prostředí, minimalizujte množství potřebných kabelových rozvodů, vyhněte se zdrojům rušení
- **Montáž čidel a vedení kabelů** – dbejte pokynů k jejich instalacím, používejte doporučené pracovní polohy, vyhněte se rozvodům a zařízením silnoproudé elektrotechniky
- **Kontrola správnosti propojení** – proveďte před prvním zapnutím. Pokud ústředna vykonává řídicí funkci dalších akčních členů regulace, vyřaďte je před nakonfigurováním ústředny z činnosti.

*Podrobné pokyny pro montáž ústředny jsou uvedeny v kapitole [ZÁSADY PRO MONTÁŽ A PŘIPOJENÍ ÚSTŘEDNY](#). Detailní popis různých možností propojení s počítačem jsou uvedeny v **Dodatku č. 3** v elektronické podobě.*

2.1.2 Základní oživení ústředny

- **Připojení ústředny k napájení** - ústřednu připojte k napájení a vizuálně zkontrolujte funkci (signalizaci napájení, displej a klávesnici)
- **Instalace software** - na PC nainstalujte obslužný program (viz část [PROGRAMOVÉ VYBAVENÍ ZÁZNAMOVÉ ÚSTŘEDNY](#))

Nastavení komunikace ústředny s počítačem – v uživatelském SW v části Konfigurace-Nastavení komunikace proveďte nastavení a otestování připojení ústředny k počítači. Základní popis najdete v kapitole [PROGRAMOVÉ VYBAVENÍ ZÁZNAMOVÉ ÚSTŘEDNY](#), podrobný popis ke všem komunikačním rozhraním pak v **Dodatku č. 3** v elektronické podobě.

Programové vybavení umožňuje pracovat současně s více ústřednami, které jsou různými způsoby připojeny k počítači.

2.1.3 Nastavení ústředny – načtení a změnu konfigurace ústředny provedete pomocí SW v části Konfigurace – Nastavení ústředny (ikona **i**). Bližší popis nastavení ústředny je uveden v části [POPIS NASTAVENÍ A JEDNOTLIVÝCH REŽIMŮ ÚSTŘEDNY](#).

- nastavte **Název ústředny, Datum a čas** v ústředně (jestliže neodpovídá skutečnosti)

- podle charakteru připojených vstupních signálů vyberte vhodný *Typ a rozsah* vstupního kanálu
- přiřďte názvy jednotlivých měřených míst a přizpůsobte si zobrazení svým požadavkům (přepočty, počty desetinných míst apod.)
- každý vstupní kanál podle potřeby zapněte a nastavte záznamovou funkci:
 - na kanálech, kde požadujete trvale zaznamenávat hodnoty s pevným intervalem, použijte *Nepřetržitý záznam* s pevným intervalem.
 - pokud požadujete zaznamenávat s pevným intervalem pouze za určitých podmínek, použijte *Podmíněný záznam*.
 - jestliže požadujete znát pouze hodnotu a čas při definovaných podmínkách, použijte *Vzorkovaný záznam*
 - každý typ záznamu můžete časově omezit
 - různé způsoby záznamu můžete mezi sebou kombinovat
- podle potřeby nastavte funkce alarmů
 - nejprve definujte podmínky, na jejichž základě mohou vznikat další akce
 - k jednotlivým alarmům přiřaďte, na základě jakých podmínek mají vznikat
 - k jednotlivým alarmům přiřaďte, jaké akce se mají při jejich vzniku vyvolat (rozsvícení LED diody na panelu ústředny, aktivace výstupu ALARM OUT, aktivace akustické signalizace, vyslání SMS zprávy, zaslání e-mailu apod.)
 - na jednom kanále můžete definovat maximálně 4 podmínky a 2 různé alarmové akce; pokud potřebujete na jeden kanál navázat více alarmů (max. 4), lze využít volných alarmů z jiných kanálů
 - aktivitu výstupu ALARM-OUT můžete odvolat přímo z ústředny nebo vzdáleně, současně je možno ji zaznamenávat (včetně informace o způsobu odvolání)
 - změny stavu jednotlivých alarmů můžete samostatně zaznamenávat
- pokud potřebujete během činnosti ústředny z její klávesnice označovat části záznamu předdefinovanými vlastními poznámkami, můžete použít *Procesy*.
- ústředna MS6 neumožňuje během provozu přepínat z klávesnice mezi různými konfiguracemi, ke změně konfigurace musíte použít obslužný program
- pokud požadujete zabezpečení přenosu dat a přístupu k ústředně a funkcím programu, můžete využít systému hesel a přístupových práv

Seznamte se s obsahem kapitoly [APLIKAČNÍ POZNÁMKY](#), kde najdete podrobný popis některých vybraných možností ústředny.

2.1.4 Běžná práce s ústřednou

- načítání, prohlížení, archivace a tisk/export zaznamenaných dat z vybrané ústředny nebo ze souboru na disku
- sledování on-line naměřených hodnot – režim *Displej*, umožňuje sledovat současně všechny připojené ústředny, tento režim může být sdílen současně na více počítačích v síti
- vykonávání akcí na základě vzniklých alarmových stavů

Pokyny pro pravidelné kontroly a údržbu ústředny jsou uvedeny v části [DOPORUČENÍ PRO PROVOZ A ÚDRŽBU](#).

3. ZÁSADY PRO MONTÁŽ A PŘIPOJENÍ ÚSTŘEDNY

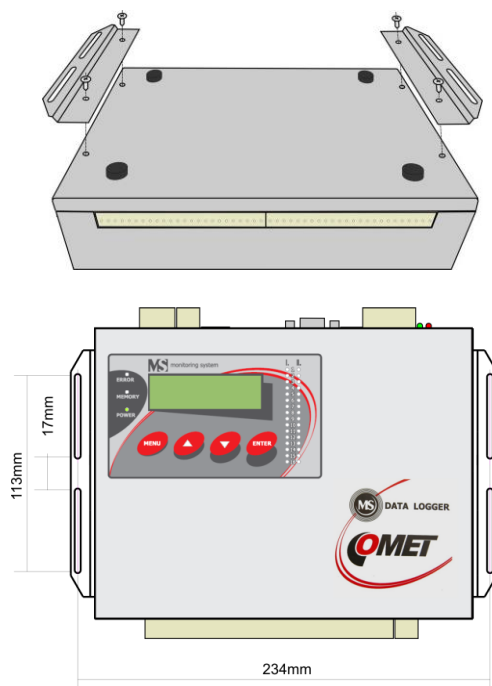
3.1. Mechanické umístění ústředny a způsob vedení vodičů

Umístění záznamové ústředny musí být v souladu s provozními podmínkami a zakázanými manipulacemi.

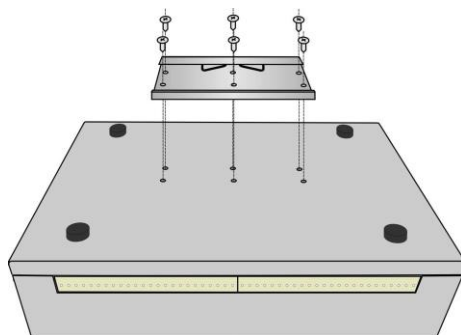
Pracovní poloha ústředny:

- ústředna MS6D nebo MS6R položená na vodorovné nehořlavé ploše ¹⁾
- ústředna MS6D přišroubovaná²⁾ pomocí upevňovacích konzolek na stěně z nehořlavých materiálů nebo ve slaboproudém rozvaděči – pracovní poloha je vstupní svorkovnicí směrem dolů

Způsob přišroubování konzolek k ústředně a rozměry montážních otvorů:



- ústředna MS6D připevněna²⁾ pomocí držáku na DIN lištu ve slaboproudém rozvaděči - pracovní poloha je vstupní svorkovnicí směrem dolů
Způsob přišroubování držáku k ústředně:



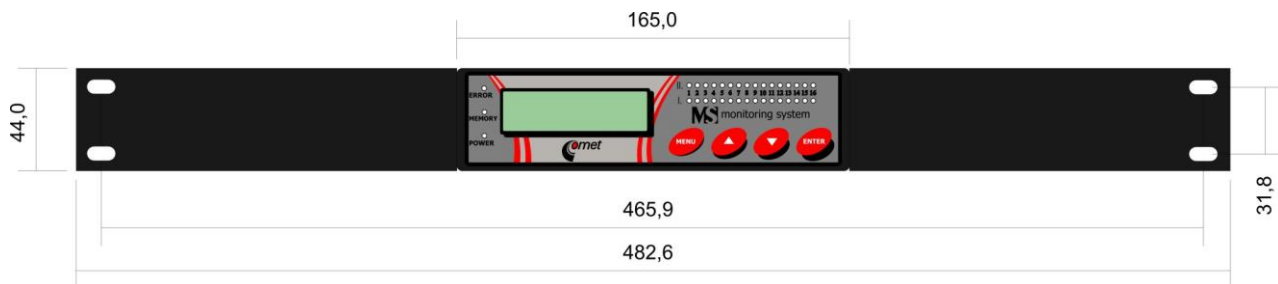
- ústředna MS6R připevněna do 19'' racku¹⁾

Poznámky:

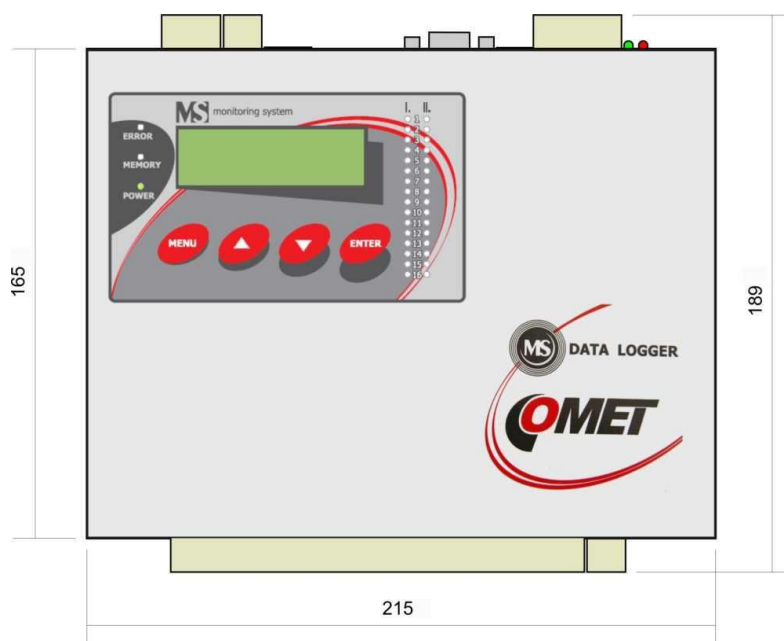
¹⁾ vodorovná pracovní poloha není vhodná pro ústředny s termočlávkovými vstupy

²⁾ vždy používejte originální dodané šrouby (šrouby s větší délkou mohou poškodit elektroniku záznamové ústředny)!

Rozměrový náčrt ústředny MS6R s montážními úchyty pro zabudování do 19'' racku:

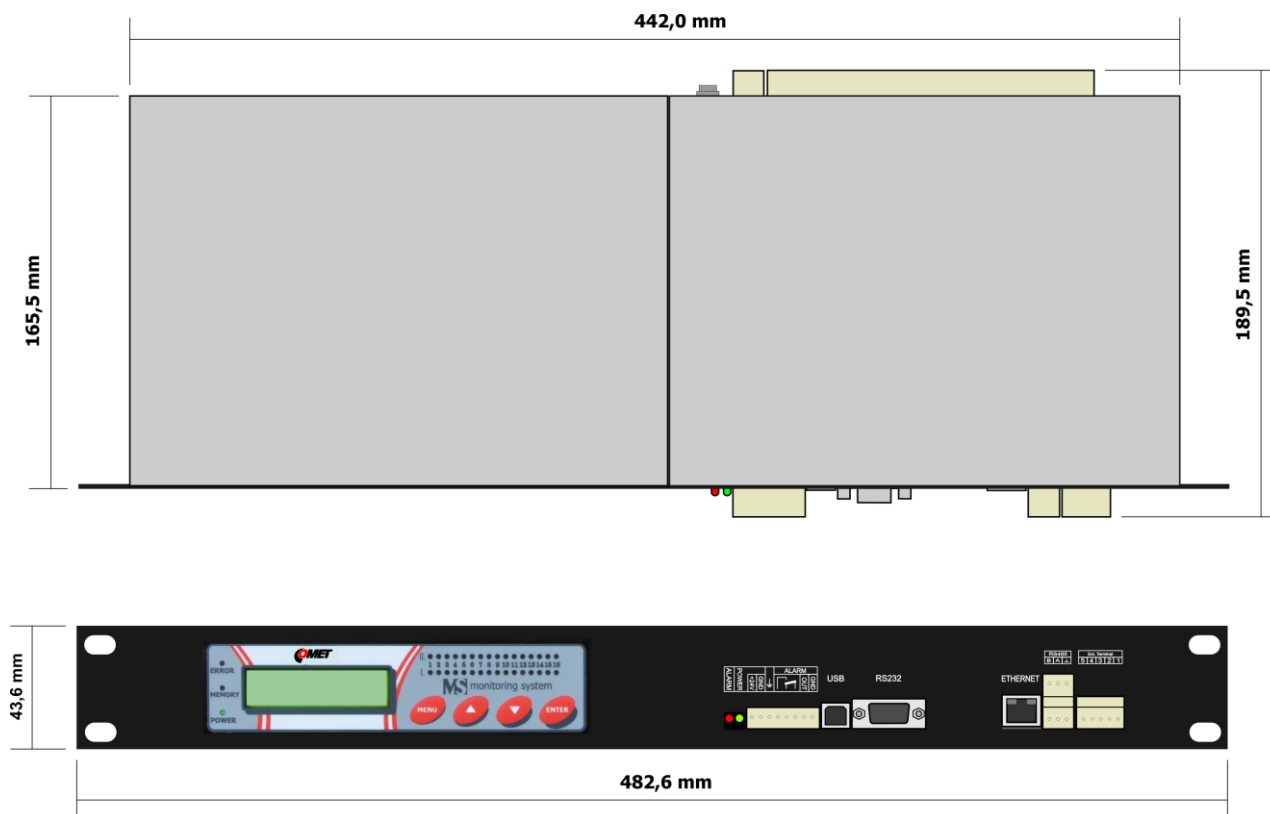


Rozměrový náčrt MS6D (bez kabelů a konektorů):



Připojovací svorkovnice a konektory je možné chránit magneticky upevněnými bočními kryty MP027, které se přiloží k horní straně víka.

Rozměrový náčrtek MS6-Rack:

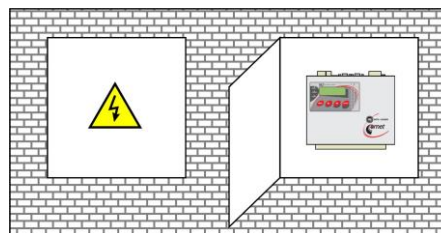
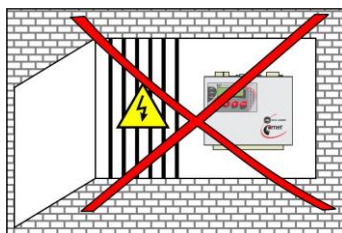


Doporučení pro montáž:

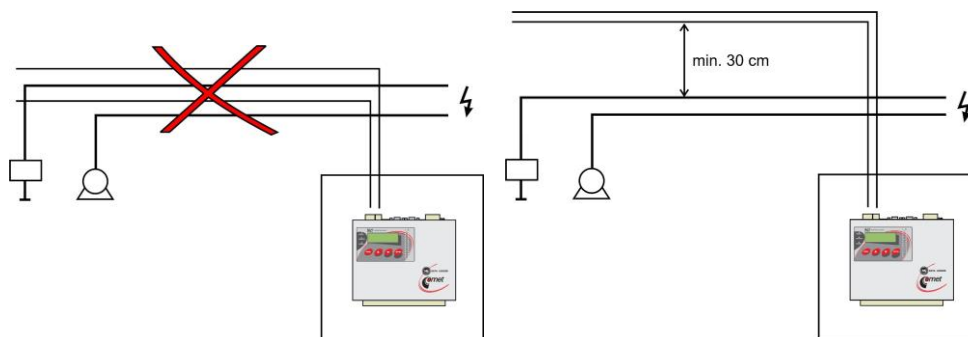


K přišroubování bočních úchytů nebo držáku na DIN lištu používejte dodané originální šrouby. Použití šroubů s větší délkou může způsobit snížení izolační vzdálenosti mezi šrouby a spoji na desce nebo i zkrat. Tím může být ohrožena funkčnost systému i bezpečnost obsluhy!

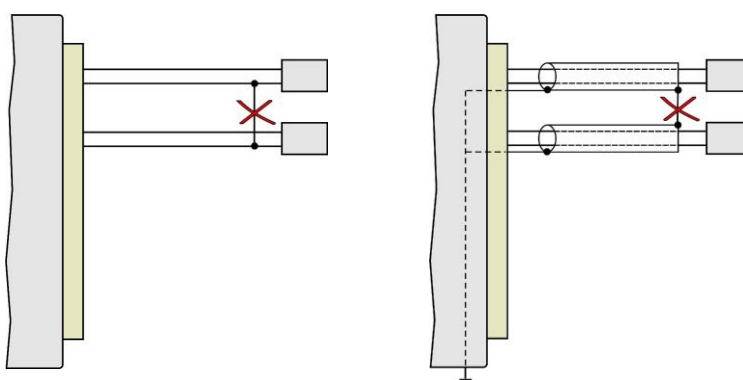
- **nemontujte ústřednu v blízkosti zdrojů rušení** (ústředna se nesmí montovat přímo do silových rozvaděčů ani v jejich těsné blízkosti. Taktéž nelze ústřednu montovat v těsné blízkosti silových stykačů, motorů, frekvenčních měničů a jiných zdrojů silného rušení).



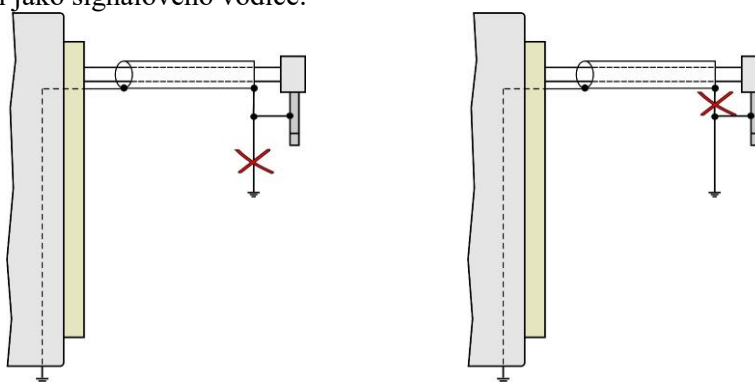
- Při vedení vodičů se držte zásad norem pro instalaci slaboproudých rozvodů (EN 50174-2), zejména je nutno věnovat zvýšenou pozornost zabránění průniku elektromagnetického rušení do vodičů, snímačů, převodníků a čidel. Nelze je umísťovat do těsné blízkosti zdrojů rušení.
- **nepoužívejte paralelní vedení se silovými rozvody**



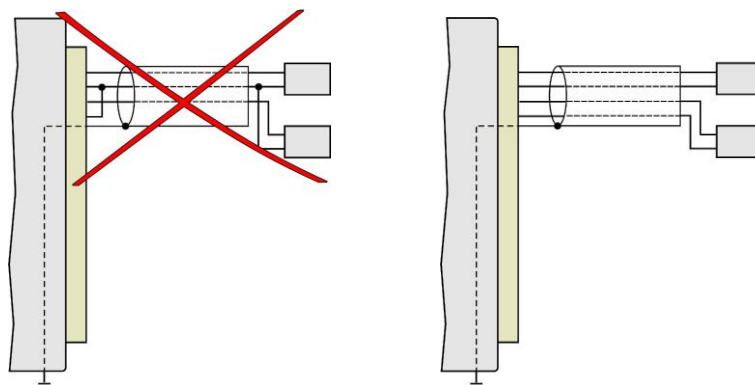
- **nepoužívejte venkovní vedení bez odpovídajících ochran proti účinku statické elektřiny**
- **pokud není nutné, nepropojujte systém s jinými obvody**
- **zásadně používejte stíněné kabely** - např. pro pevné instalace SYKFY n párů x 0.5, stínění na straně ústředny řádně připojte
- **nevytvářejte zemní smyčky** - týká se to jak měřicích okruhů, tak stínění kabelů.



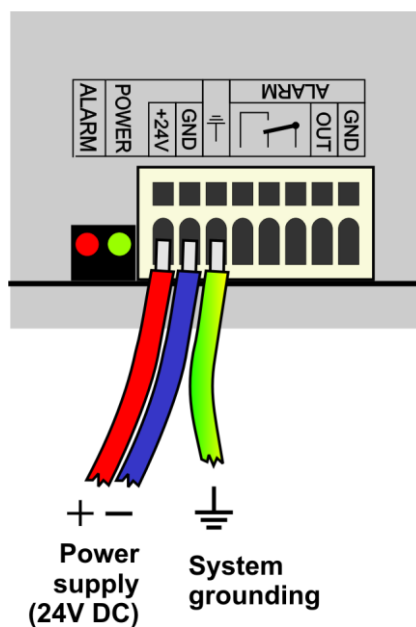
- **nevytvářejte skryté zemní smyčky** - stínění kabelů na straně koncových zařízení nepřipojujte, pokud tato zařízení nemají pro stínění určenou svorku. Stínění nesmí však být spojeno s vnějšími kovovými částmi tohoto zařízení ani s jinými zařízeními. Nepoužívejte stínění jako signálového vodiče.



- **Nepoužívejte společné vodiče pro více kanálů**

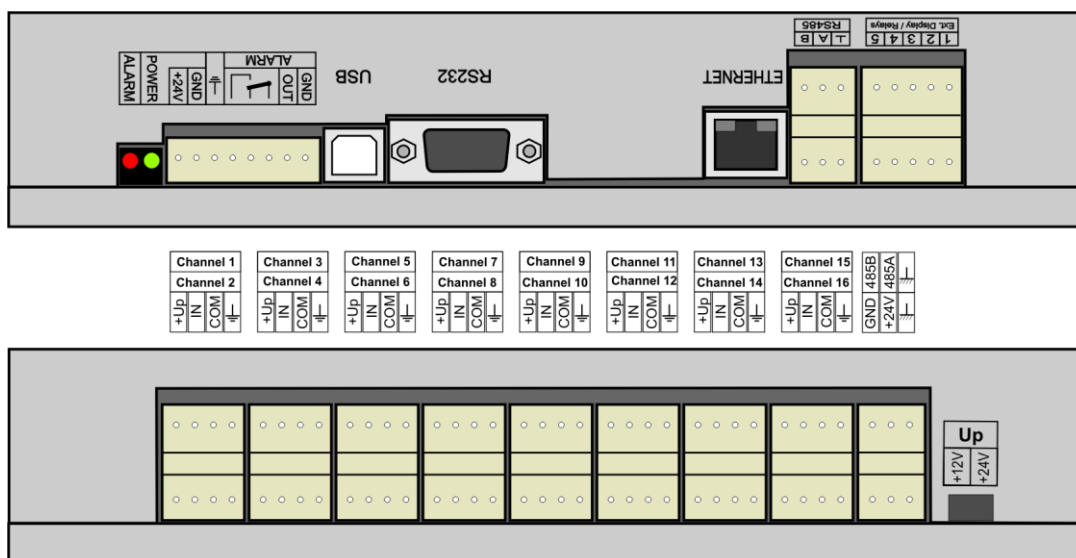


- **Ústřednu doporučujeme v jednom bodě uzemnit** – je k tomu určená zvláštní svorka na napájecí svorkovnici. Toto uzemnění bude správně plnit svůj účel, pokud systém nebude současně uzemněn v některém jiném.



Pokud systém není řádně uzemněn, hrozí stav, že bude plavat na proměnlivém potenciálu vůči všem ostatním obvodům, může docházet k výpadkům komunikace, občasným resetům a v extrémním případě může dojít i ke zničení některých periférií. Zejména při použití impulsních adaptérů (např. A1940) jednoznačně doporučujeme systém uzemnit.

3.2. Připojovací prvky záznamové ústředny

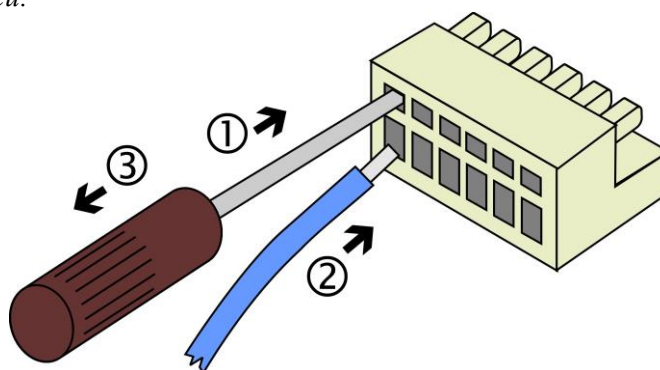


Připojovací svorkovnice

Jednotlivé signály se připojují na samosvorné svorky WAGO, umístěné na boční straně skříňky. Do hranatého otvoru svorky nad kruhovým otvorem vložte šroubovák, mírným zapáčením svorku rozevřete, do kruhového otvoru svorky vložte vodič a svorku uzavřete následným uvolněním šroubováku.

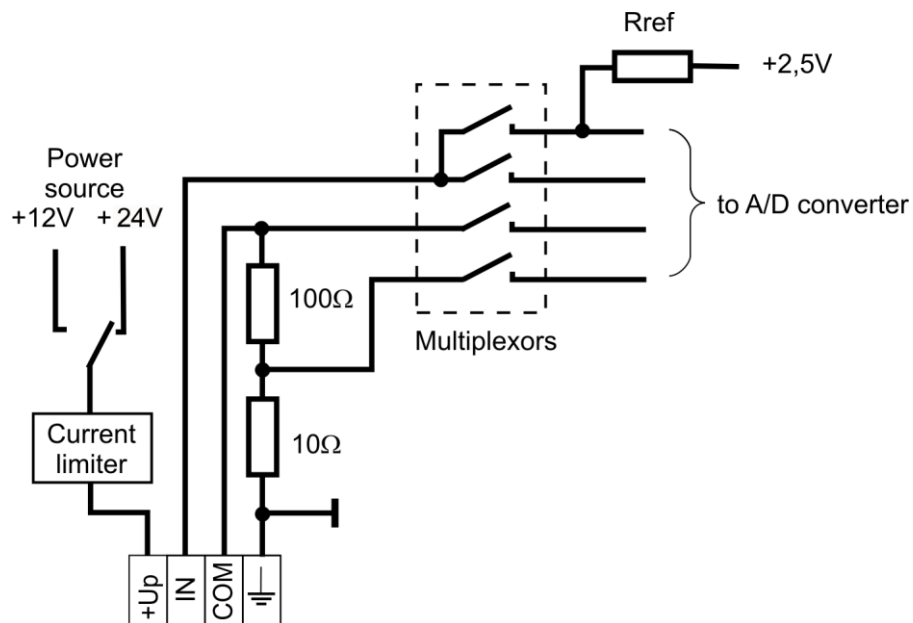
Svorkovnice jsou z ústředny vyjímatelné mírným zapáčením šroubováku mezi svorkovnicí a bočními hranami otvoru pro svorkovnici bez potřeby odpojovat jednotlivé vodiče.

Způsob připojování vodičů:



Svorky vstupních kanálů jsou klíčovány tak, aby nemohlo dojít k záměně mezi kanály.

Zjednodušené zapojení vstupních obvodů ústředny

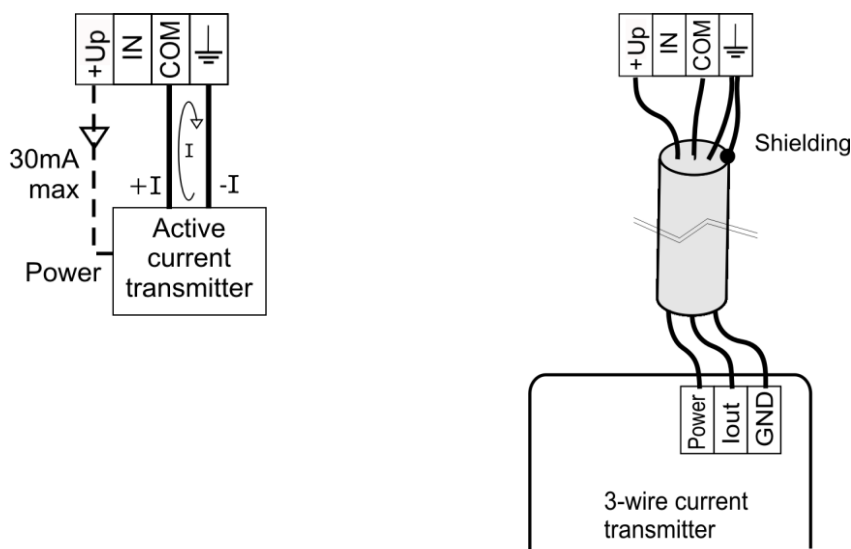


Před připojením vstupních signálů si prostudujte část [Technické parametry vstupních kanálů](#). Svorku Up lze využít k napájení snímačů. Standardně je přepnuta do polohy +24V. Pokud připojená zařízení požadují nižší napájecí napětí (13,8V max.), přepněte přepínač do polohy +12V.

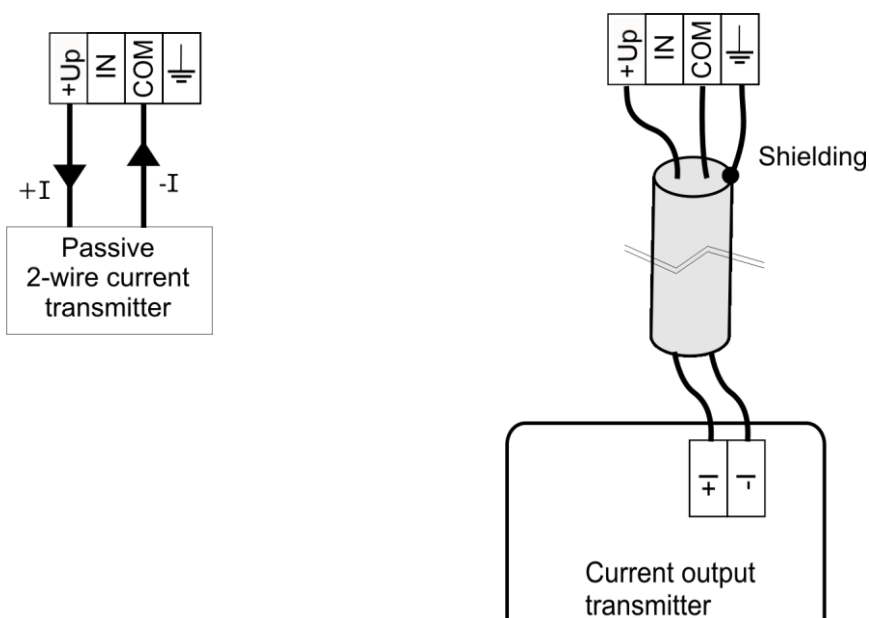
POZOR – nesprávnou manipulací s přepínačem můžete poškodit připojené snímače!

Připojení zařízení s proudovým výstupem (4 až 20)mA ke vstupu ústředny

- pomocí proudových smyček se běžně připojují zařízení až do vzdálenosti cca 1000m. Dbejte na všechny zásady správného vedení a zapojení, zejména při větších vzdálenostech a v prostředí s rušením.
- aktivní proudový zdroj zapojte mezi svorky COM (kladný pól) a GND (záporný pól).



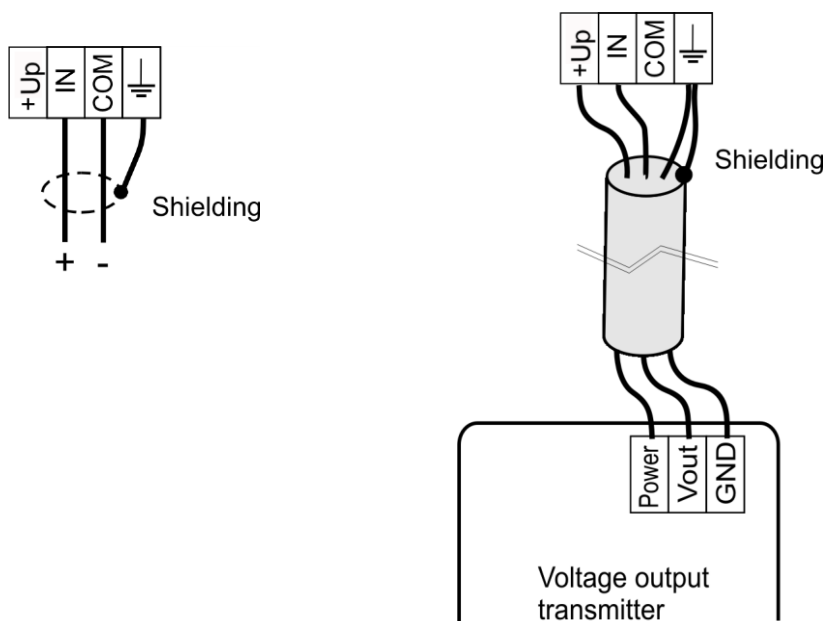
- pasivní dvou vodičový proudový snímač připojte mezi svorku +Up a COM. Provéřte, zda napájecí napětí (viz [Technické parametry vstupních kanálů](#)) vyhovuje připojenému snímači



Do proudových smyček můžete vložit i další zařízení, jako panelová měřidla, měřicí karty počítačů apod. Výstupní obvody těchto zařízení však musí být galvanicky odděleny, jinak vzniknou nežádoucí proudové vazby, které způsobí chybné a nestabilní měření.

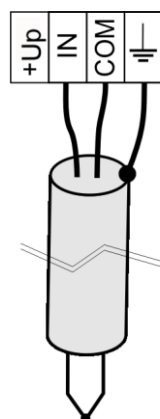
Připojení zařízení s napětovými výstupy ke vstupu ústředny

- pro napětová měření použijte stíněné vodiče do vzdálenosti cca 15m
- měřené napětí připojte mezi svorky IN a COM. V případě potřeby můžete použít svorku +Up (viz [Technické parametry vstupních kanálů](#)) k napájení snímače. V tomto případě použijte místo svorky COM svorku GND.



Připojení termočlánekových snímačů

- termočlánky připojujte stejně jako napěťové signály, při větších vzdálenostech použijte stíněné termočlánekové vodiče.
- každý vodič mezi ústřednou a termočlánekovým spojem musí být z odpovídajícího materiálu
- pro prodloužení použijte kompenzační vedení určené pro daný typ termočlátku - termočlánek nemůžete prodlužovat klasickými měděnými vodiči !



Thermocoupler

Značení miniaturních termočlánekových konektorů a vodičů (dle US normy, dodavatel OMEGA):

Typ termočlátku	Barva konektoru	Barva vodiče +	Barva vodiče -
K (NiCr-Ni)	Žlutý	Žlutý	Červený
J (Fe-Co)	Černý	Bílý	Červený
S (Pt10%Rh-Pt)	Zelený	Černý	Červený
B (Pt30%Rh-Pt)	Bílý	Černý	Červený
T (Cu-CuNi)	Modrý	Modrý	Červený
N (NiCrSi-NiSiMg)	Oranžový	Oranžový	Červený

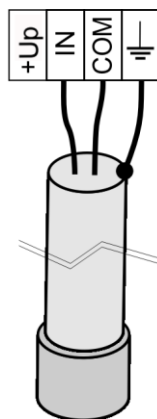


Použijete-li více termočlánekových vstupů, musíte zajistit, aby termočlánky nebyly vzájemně spojeny, Jestliže hrozí možnost svodů (nejčastěji mezi vlastním termočlánekovým spojem a okolní konstrukcí), je nutno použít buď termočlánekové sondy s galvanicky odděleným spojem od pláště sondy nebo použít jinou metodu měření, např. externí převodníky termočlánek/proudová smyčka s galvanickým oddělením. V opačném případě může dojít k výrazným chybám a nestabilitám měření.

Pozor -Teplota studeného konce se snímá v oblasti mezi 8. a 9. kanálem, kde je také největší přesnost a stabilita měření. Pokud používáte termočlánky, dbejte na správnou pracovní polohu (svisle, vstupní svorkovnice směrem dolů a dostatečné přirozené proudění okolního vzduchu). V žádném případě ústřednu neinstalujte vodorovně, do racku a tam kde je kolísání teplot. Také se vyvarujte připojování větších napětí na vstupy, než $\pm 10V$ a zkratu svorky +Up s COM nebo GND. Všechny tyto jevy způsobují nežádoucí teplotní změny a ovlivní měření teploty studeného konce termočlátku a tím i samotné měření!

Připojení odporových snímačů teploty a jiných odporových snímačů

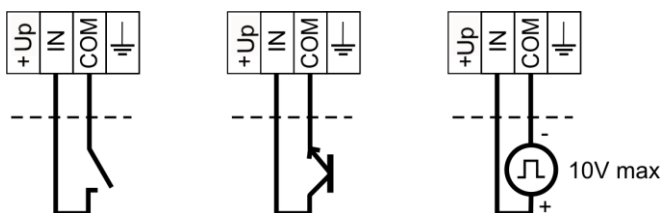
- ústředna umožňuje dvouvodičové připojení
- zvolte dostatečný průřez a co nejkratší délku přívodních vodičů (chyby způsobené odporem kabelu jsou uvedeny v **Dodatku č. 6**)
- chybu měření vlivem odporu kabelu lze ve vykompenzovat vhodným nastavením ústředny



Pt100/Pt1000/Ni1000/NTC
temperature sensor (2-wire)

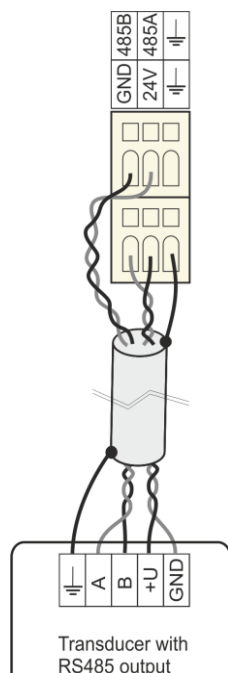
Připojení binárních vstupů

- Pokud máte vstup nakonfigurovaný jako binární, můžete na něj připojit beznapěťový kontakt, otevřený kolektor nebo napěťové úrovně
- seznamte se s parametry vstupu v kapitole [Technické parametry vstupních kanálů](#)



Připojení snímačů s digitálním výstupem RS485 na RS485 vstup

- Použijte vhodný stíněný kroucený dvou vodič, např. 2x0.5 mm², použijete-li kabel SYKFY 2x2x0.5 mm², můžete zbývající pár využít pro napájení snímačů.
- Na začátku a na konci je doporučeno linku zakončit rezistorem 120 Ω, pro kratší vzdálenosti je možno rezistor vynechat
- **POZOR - na vstup mohou být připojena pouze zařízení komunikující stejnou komunikační rychlostí a se stejným komunikačním protokolem!**
- vstup je galvanicky oddělený od ústředny
- k napájení snímačů můžete využít vyvedený zdroj +24V (jeho zatížitelnost najdete v části [Technické parametry vstupních kanálů](#))



Připojení výstupu ALARM OUT

Tento výstup je vyveden na svorkovnici vedle napájecích svorek ústředny. Je k dispozici:

- přepínací galvanicky oddělený kontakt relé
- napěťový (galvanicky spojený s ústřednou)

Standardně je tento výstup nastaven tak, že při vybraných alarmech se na výstupu objeví napětí a současně sepne relé. V konfiguraci ústředny můžete nastavit opačné chování (pak se výpadek napájení ústředny chová jako alarmový stav).

Aktivitu tohoto výstupu lze volitelně odvolat z klávesnice ústředny její obsluhou nebo vzdáleně z PC. Vhodným nastavením ústředny můžete zpětně určit, kdo alarm odvolal.

Na tento výstup můžete připojit např. tato zařízení:

- **Skříňku externí akustické signalizace** - do 100m od ústředny, pro vedení použijte stíněný kabel. Při propojování propojíte svorku ALARM OUT a GND na ústředně se skříňkou v odpovídající polaritě. Konektor CINCH akustické signalizace má na obvodu záporný pól.
- **Telefonní hlásič** – při vzniku alarmu vytočí předvolené číslo a předá předem namluvenou hlasovou zprávu. Podle typu hlásiče použijte napěťový výstup nebo kontakt relé.
- Současně můžete využít galvanicky oddělený kontakt relé pro **ovládání dalších zařízení**.
- Nezapomeňte nastavit vhodné zpoždění u patřičných podmínek pro vznik alarmů, aby se zabránilo možným falešným poplachům.

3.3. Montáž a připojení modulu výstupních relé MP018 a MP050

Modul obsahuje 16 výstupních relé s přepínacím kontaktem, která můžete využít pro ovládání externích zařízení (viz [Technické parametry](#)). Každému alarmu můžete přiřadit libovolný počet těchto relé, která při jeho aktivaci sepnou. Relé jsou označena čísly 1 až 16, ke každému patří trojice samosvorných svorek (přepínací kontakt). Aktivitu relé můžete vizuálně sledovat na přidružených LED diodách.

Deska relé MP018 je určena k montáži do rozvaděče s odpovídajícím krytím. Modul o rozměrech 140x211 mm připevněte buď pomocí držáku na DIN lištu MP019 nebo přišroubujte pomocí bočních úchytků MP013 čtyřmi vhodnými šrouby na vhodný podklad (montážní otvory jsou identické jako pro záznamovou ústřednu s úchyty MP013, viz obr. výše). Připojení desky relé MP050 v provedení MS6-Rack se provádí podle obrázku v úvodní kapitole.



Pro MS6: k přišroubování bočních úchytků nebo držáku na DIN lištu používejte dodané originální šrouby. Použití šroubů s větší délkou může způsobit snížení izolační vzdálenosti

mezi šrouby a spoji na desce nebo i zkraty. Tím může být ohrožena funkčnost systému i bezpečnost obsluhy!

Pro MS6-Rack: na desku MP050 se smí připojovat max. napětí 50V AC/ 75V DC

Modul MP018 (pro MS6, MS6D, MS6R) propojte se záznamovou ústřednou k tomu určeným kabelem MP017 (jeho schéma je uvedeno v **Dodatku č. 4** včetně nákresu připojovacích svorek k tomuto modulu). Připojování provádějte při vypnuté ústředně! Jednu stranu kabelu zasuněte do odpovídajícího konektoru na desce reléových výstupů, druhou stranu do záznamové ústředny, konektor Ext. Terminal & Relays (můžete použít horní nebo dolní polovinu konektoru, obě části jsou zapojeny identicky). Na výstupní svorky relé připojte ovládaná zařízení. Dbejte na potřebná bezpečnostní opatření (podle druhu připojovaných zařízení). Modul MP050 (pro MS6-Rack) připojujte dodaným kabelem na vnitřní svorku ústředny umístěnou za konektorem Ext. terminal. Pro správnou funkci musíte pomocí SW desku relé aktivovat – viz **Dodatek č. 5**. Pokud byla dodána záznamová ústředna spolu s tímto modulem, je tato funkce předem aktivována z výroby.

3.4. Montáž a připojení modulu externího terminálu

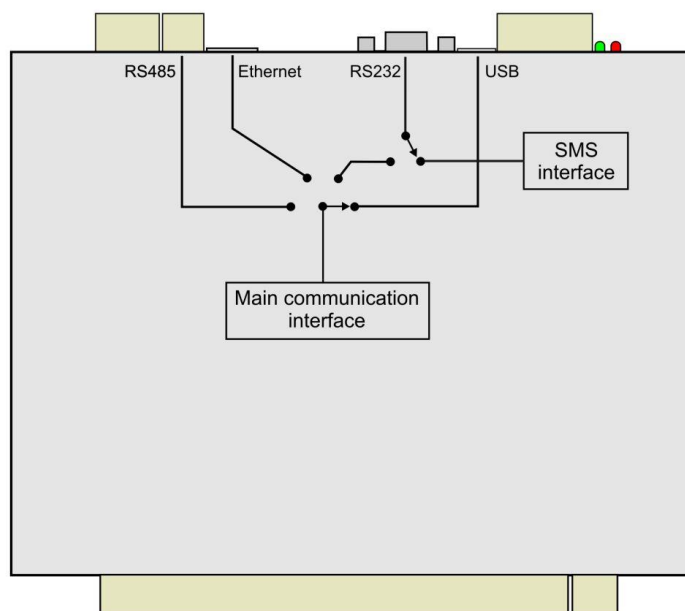
Externí displej s klávesnicí slouží ke zjišťování naměřených hodnot, alarmů a k ovládní ústředny z místa vzdáleného do max. 50 m od ústředny. Jeho funkce je identická s interním displejem na ústředně (obě klávesnice i displeje se v důsledku chovají paralelně). Součástí displeje je i akustická signalizace, která pracuje analogicky, jako *Skříňka externí akustické signalizace* připojená na výstup ALARM OUT.

Externí terminál se dodává ve dvou provedeních, jako modul k montáži do vhodné skříně nebo v kompaktním provedení ve vlastní skříňce. Modulové provedení můžete namontovat na víko slaboproudého rozvaděče, ve kterém je umístěna samotná ústředna, nebo do samostatné skříně. Do víka vyřežte obdélníkový otvor o rozměrech **156 x 96 mm**, do otvoru vložte modul terminálu, z čelní strany displeje vložte postupně 4 šrouby a zezadu je přišroubujte do kovových úchytů. Mírně dotáhněte a šrouby z přední strany překryjte zásepky.

Terminál propojte se záznamovou ústřednou k tomu určeným kabelem (jeho schéma je uvedeno v **Dodatku č. 4**). Připojování provádějte při vypnuté ústředně! Pro vedení kabelu platí stejné zásady jako pro vedení vstupních signálů. Jednu stranu kabelu zasuněte do odpovídajícího konektoru na displeji, druhou stranu do záznamové ústředny, konektor Ext. terminal & Relays (můžete použít horní nebo dolní polovinu konektoru, obě části jsou zapojeny identicky). Pro správnou funkci musíte pomocí SW terminál aktivovat – viz **Dodatek č. 5**. Pokud byla dodána záznamová ústředna spolu s tímto modulem, je tato funkce předem aktivována z výroby.

3.5. Propojení ústředny s počítačem

Záznamová ústředna obsahuje pro komunikaci s počítačem jedno vnitřní komunikační rozhraní, které je rozděleno na několik vnějších rozhraní. Ústředna komunikuje pouze tím rozhraním, na které je přepnuta:



Komunikační rozhraní můžete vybrat z klávesnice ústředny nebo pomocí obslužného programu.

Podle způsobu práce s ústřednou vyberte nejvhodnější způsob jejího připojení k počítači:

- a) záznamovou ústřednu budete používat jako mobilní zařízení a k počítači (např. notebook) ji připojovat pouze občas
 - použijte komunikační rozhraní USB (do vzdálenosti 5m)
- b) záznamovou ústřednu máte pevně nainstalovány a je v blízkosti počítače, se kterým se bude používat
 - použijte komunikační rozhraní USB (do vzdálenosti 5m) nebo
 - použijte komunikační rozhraní RS232 (do vzdálenosti 15m), pokud je počítač tímto rozhraním vybaven
- c) ústředna je od počítače vzdálená
 - použijte komunikační rozhraní RS485 (do 1200m)
 - použijte síť Ethernet
 - použijte spojení přes GSM modemy

Podrobný popis způsobů propojení, kabelů, doplňků a nastavení je uveden v **Dodatku č. 3**.

Vlastnosti jednotlivých komunikačních rozhraní:

- a) **komunikační rozhraní RS232** – konektor RS232C ústředny propojte kříženým RS232 kabelem v délce do 15 metrů s komunikačním portem RS232C (COM port) počítače
 - + historické, ale prakticky bezproblémové komunikační rozhraní
 - + jednoduché nastavení
 - novější počítače tímto rozhraním nemusí být vybaveny
- b) **komunikační rozhraní USB** - komunikační rozhraní USB ústředny propojte USB kabelem A-B v délce do 5 metrů s komunikačním portem USB počítače
 - + prakticky všechny novější počítače toto rozhraní obsahují
 - + poměrně snadné nastavení (podobně jako RS232)

- nutno nainstalovat vhodné ovladače, které zařízení interpretují jako virtuální COM port
- pokud se ústředna od počítače odpojuje, je vhodné používat stále stejnou USB zásuvku (použití jiné zásuvky může operační systém považovat za jiný port a uživatelský SW tuto změnu nerozpozná)

c) **komunikační rozhraní Ethernet** - komunikační rozhraní Ethernet ústředny propojte vhodným UTP kabelem s konektorem RJ-45 do stávající sítě.

- + prakticky neomezená vzdálenost mezi ústřednou a počítačem
- + můžete využívat komunikace a posílání alarmových zpráv pomocí různých síťových protokolů
- + většinou není nutno vytvářet další kabeláže
- vyšší cena rozhraní
- nutnost spolupráce se správcem sítě (přidělení adres, ...)
- obtížnější diagnostika problémů

d) **komunikační rozhraní RS485** – pomocí zvláštní komunikační linky (max. 1200m) propojte jednotlivé ústředny do sítě a připojte k počítači

- + síť je autonomní, provoz není ovlivňován třetími stranami
- + na jednu síť můžete připojit až 32 ústředn
- musíte vést vlastní nezávislou kabeláž, větší nároky na pracnost a cenu
- musíte použít počítač s vhodným převodníkem rozhraní

e) **komunikační rozhraní RS232 s GSM modemem pro práci s ústřednou a pro SMS zprávy** – komunikační rozhraní RS232C ústředny propojte s přednastaveným GSM modemem, druhý modem bude na straně počítače

- + prakticky neomezená vzdálenost mezi počítačem a ústřednou (závisí na pokrytí signálem operátora)
- + můžete využívat SMS zprávy
- spojení a SMS zprávy jsou zpoplatněny operátorem
- do spolehlivosti přenosu vstupuje další strana

Pro datový spoj musíte mít GSM modem také na straně počítače a ústřednu přepnutu na komunikační rozhraní RS232. Pak můžete prostřednictvím GSM sítě provádět všechny běžné komunikace pomocí uživatelského SW. V době, kdy takto nekomunikujete, můžete využívat SMS zprávy. Testování příchozích a vysílání alarmových SMS zpráv se provádí s intervalem 2 minuty, pokud není aktivní datové spojení. Pokud je spojení aktivní, zprávy se přijmou a odešlou až po jeho ukončení.

3.6. Zapojení ústředny s podporou předávání SMS zpráv

- komunikační rozhraní RS232C ústředny propojte s **přednastaveným** GSM modemem
- Případ, kdy se GSM modem používá nejen pro SMS zprávy, ale i pro komunikaci s ústřednou, je popsán výše. Pokud máte ústřednu k počítači připojenou pomocí jiného rozhraní, než je RS232, můžete na konektor RS232 připojit GSM modem a využít jej pro SMS zprávy. Podrobnější popis je uveden v **Dodatku č. 3**

3.7. Připojení ústředny k napájení

Ústředna se napájí z vhodného napájecího zdroje (lze objednat). Při napájení z odlišného zdroje použijte stejnosměrné napětí v mezích uvedených v technických parametrech ústředny. Odběr ústředny je v různých variantách uveden v **Dodatku č. 1**. Zde také najdete popis některých možností zálohování napájení ústředny při výpadku sítě.

4. OVLÁDACÍ A SIGNALIZAČNÍ PRVKY ÚSTŘEDNY

4.1. Signalizace napájení a stavu výstupu ALARM OUT

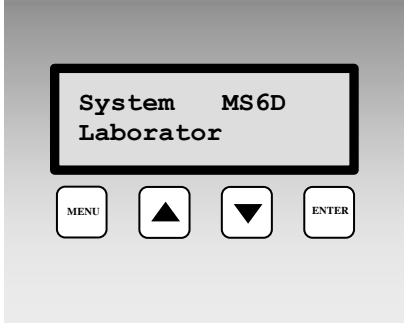
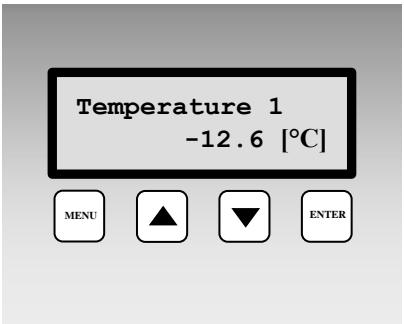
Signalizace je provedena opticky LED diodami umístěnými z boku skříně vedle napájecí svorkovnice (viz *Nákres*). Zelená LED signalizuje přítomnost napájecího napětí, červená aktivitu výstupu ALARM OUT.

4.2. Displej a klávesnice

Nalevo od displeje jsou tři signalizační LED diody:

- Power (zelená) - signalizace přítomnosti napájecího napětí
- Memory (oranžová) - signalizace překročení nastavené hranice zaplněnosti paměti dat
- Error (červená) – rozsvítí se, pokud nastane porušení konfigurace ústředny nebo chyba v selftestu

Displej je dvouřádkový, zobrazení lze ovládat pomocí čtyřtlačítkové klávesnice (tlačítka MENU, ▲, ▼, ENTER). Po připojení ústředny k napájení se nejprve provede selftest některých vnitřních napětí. Jestliže je vše v pořádku, ústředna přejde do základního zobrazení. Níže uvedené obrázky platí pro MS6D, pro ústřednu MS6R se pouze liší v umístění klávesnice.

	<p>Zobrazení po připojení napájení k záznamové ústředně. Na několik sekund se zobrazí <u>typ ústředny</u> a <u>jméno ústředny</u>. Poté ústředna vyhodnotí selftest vnitřních napětí, je-li v pořádku, displej přejde do základního zobrazení. Pokud selftest není v pořádku, ústředna hlásí Error selftestu s udáním zkratky napětí, které není v pořádku (napájecí napětí, vnitřní baterie a zdroj záporného napětí). Závadu je nutno odstranit. Jestliže uvedené chybové hlášení potvrdíte stiskem klávesy ENTER, ústředna přejde dál do základního zobrazení.</p>
	<p>Základní zobrazení na displeji V základním zobrazení vidíte na horním řádku displeje uživatelsky volitelný název měřicího místa, který je nastaven z uživatelského programu, a na dolním řádku naměřenou hodnotu s fyzikální jednotkou resp. stav vstupního kanálu. Klávesami ▲, ▼ lze procházet všechny kanály, které jsou zapnuty pro měření a vyhodnocování alarmů. Místo naměřené hodnoty se mohou objevit chybová hlášení. U binárních vstupů je na celém spodním řádku displeje uživatelsky definovatelný popis stavu sepnuto/rozepnuto. V případě, že hodnota není dostupná nebo je nesprávná, zobrazí se chybové hlášení – viz <i>Dodatek č. 7</i>.</p>

	<p>Deaktivace akustického alarmu a výstup ALARM OUT stiskem klávesy ENTER</p> <p>Pokud je tato funkce povolena, pak v základním zobrazení naměřených hodnot krátký stisk této klávesy deaktivuje akustickou signalizaci a volitelně výstup ALARM OUT. V případě, že by nastal jiný alarm s požadavkem akustické signalizace a nastavení alarmového výstupu, dojde k jejímu aktivování. Podobně, jestliže ústředna odvolá alarm, který akustickou signalizaci vyvolal a následně tento alarm znovu vznikne, dojde k jeho aktivování.</p> <p><i>Další možnosti nastavení deaktivace signalizace alarmu jsou uvedeny v Aplikačních poznámkách.</i></p>
--	--

	<p>Zobrazení nastaveného procesu</p> <p>Pokud používáte <i>Procesy</i>, můžete v základním zobrazení krátkým stiskem klávesy ENTER na daném kanále zobrazit právě probíhající proces.</p>
--	--

	<p>Výběr nového procesu</p> <p>Jestliže používáte <i>Procesy</i>, můžete v základním zobrazení delším stiskem klávesy ENTER (cca 5s) na daném kanále vstoupit do výběru předem předvolených procesů. Klávesami ▲, ▼ lze procházet názvy procesů, jejichž používání je pro daný vstupní kanál povoleno. Pokud nechcete použít žádný proces, použijte volbu Nezobrazovat. Vlastní aktivaci vybraného procesu provedete stiskem klávesy ENTER. Nechcete-li změnit proces, stiskněte klávesu MENU, tím se vrátíte do základního zobrazení bez uložení procesu.</p>
--	---

Položky a funkce dostupné v Menu ústředny

	<p>Stiskem klávesy MENU v základním zobrazení vstoupíte do Menu ústředny. Klávesami ▲, ▼ lze procházet jednotlivé položky Menu. Zpět do základního zobrazení vstoupíte stiskem klávesy MENU.</p>
--	--

	<p>Položka menu Informace</p> <p>Položka Informace obsahuje další Sub-Menu, do kterého lze vstoupit stiskem klávesy ENTER a pohybovat se v něm pomocí kláves ▲, ▼. Ze Sub-Menu vystoupíte stiskem klávesy MENU. Listováním v submenu Informace zobrazíte postupně Typ ústředny, Jméno ústředny, Výrobní číslo, Typ záznamu (cyklický/necyklický), Zaplněnost paměti, Datum a čas v ústředně, Language/jazyk pevných hlášení na displeji</p>
--	---

	<p>Položka menu Komunikace</p> <p>Submenu Komunikace – umožňuje zobrazit a změnit nastavení Komunikačního rozhraní, Komunikační rychlosti, Adresy ústředny v síti RS485, IP adresy ústředny, brány a masky sítě. Zobrazování položek v menu závisí na aktuálně nastaveném komunikačním rozhraní a také na osazeném HW. <i>Změny nastavení můžete volitelně chránit PIN kódem, který musí obsluha zadat. Způsob zadávání PIN kódu je uveden v Aplikačních poznámkách.</i></p>
--	---

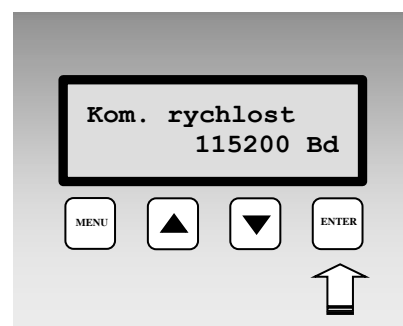
Změna komunikačního rozhraní ústředny

Stiskem klávesy ENTER vstoupíte do výběru komunikačního rozhraní. Pomocí šipek ▲, ▼ vyberte požadované komunikační rozhraní a stiskem klávesy ENTER volbu potvrďte. Nastavené komunikační rozhraní musí korespondovat s fyzickým připojením a s nastavením SW. Pokud vyberete volbu Ethernet-DHCP, nastaví se IP adresa a adresa brány na 0.0.0.0, maska sítě na Default (0).



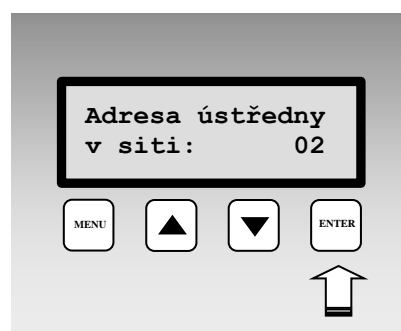
Změna komunikační rychlosti ústředny

Stiskem klávesy ENTER vstoupíte do výběru komunikační rychlosti. Pomocí šipek ▲, ▼ vyberte požadovanou komunikační rychlost a stiskem klávesy ENTER volbu potvrďte. Pro Ethernet tato volba není dostupná. **POZOR** – standardní COM port počítače nepodporuje komunikační rychlost 230 400 Bd. Pokud tuto rychlost ústředna podporuje, pak je ji možno používat při USB připojení.



Změna adresy RS485 ústředny

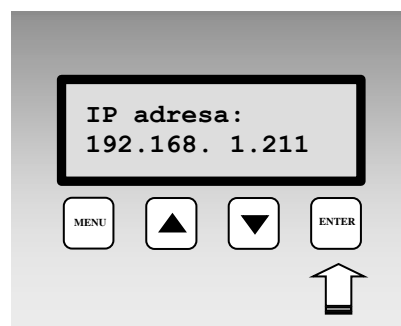
Stiskem klávesy ENTER vstoupíte do výběru adresy. Pomocí šipek ▲, ▼ vyberte novou adresu a stiskem klávesy ENTER volbu potvrďte. Tato volba je dostupná pouze pro aktivní RS485 rozhraní.



Změna IP adresy ústředny

Stiskem klávesy ENTER vstoupíte do výběru IP adresy ústředny. Bliká první pozice. Pomocí šipek ▲, ▼ vyberte požadované číslo, klávesou ENTER přejděte na další pozici. Po editaci poslední pozice dojde k uložení nové adresy ústředny. Tato volba je dostupná pouze pro aktivní Ethernetové rozhraní.

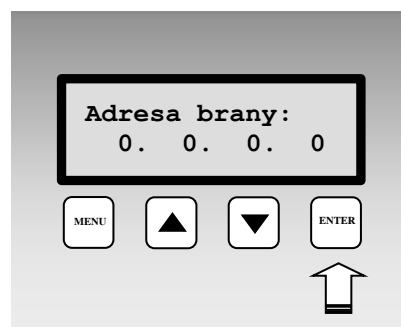
Dbejte zvýšené opatrnosti při nastavování IP adresy. Chybně nastavená adresa může způsobit konflikt v síti či jiné komplikace. Vždy konzultujte nastavení IP adresy se správcem sítě.



Změna IP adresy brány

Nastavení je analogické jako pro IP adresu. Tato volba je opět dostupná pouze pro aktivní Ethernetové rozhraní.

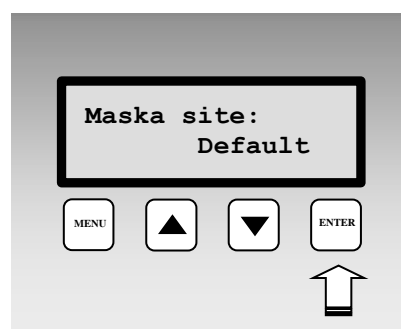
Dbejte zvýšené opatrnosti při nastavování brány. Chybně nastavená adresa brány může způsobit konflikt v síti či jiné komplikace. Vždy tuto změnu konzultujte se správcem sítě.

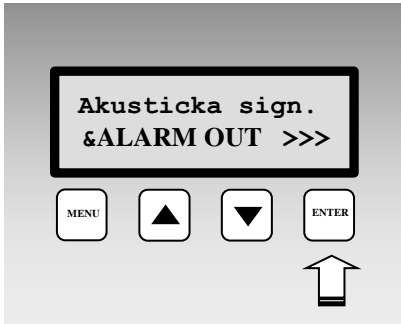


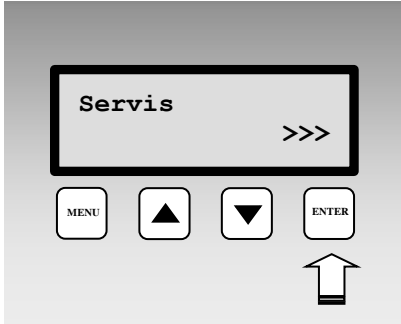
Změna masky sítě

Stiskem klávesy ENTER vstoupíte do změny masky sítě. Pomocí šipek ▲, ▼ vyberte požadovanou masku sítě, klávesou ENTER údaj uložíte do ústředny. Masku sítě 255.255.255.255 se zobrazuje jako Default. Tato volba je dostupná pouze pro aktivní Ethernetové rozhraní.

Dbejte zvýšené opatrnosti při nastavování masky sítě. Pokud není nezbytné, neměňte hodnotu Default. Chybně nastavená maska sítě může způsobit nedostupnost ústředny. Vždy tuto změnu konzultujte se správcem sítě.

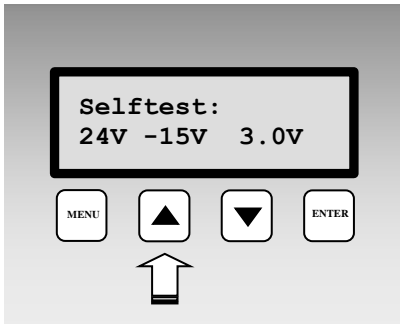


	<p>Položka menu Akustická signalizace</p> <p>Submenu pro vypnutí akustické signalizace. Tato položka se na displeji objeví pouze, pokud uživatel ve Společných parametrech povolil Potvrzení alarmu přes menu. Po vstupu se na displeji zobrazuje aktuální stav akustické signalizace a výstupu ALARM OUT. Jsou-li v aktivním stavu, můžete je stiskem klávesy ENTER odvolat. K nové aktivaci může dojít vznikem nového alarmu nebo ukončením a novým vyhlášením alarmu, který tuto akci vyvolal. V případě, že je v SW aktivována funkce požadavku PIN kódu, musíte jej nejprve zadat. <i>Způsob zadávání PIN kódu a další volby jsou uvedeny v Aplikačních poznámkách.</i></p>
---	--

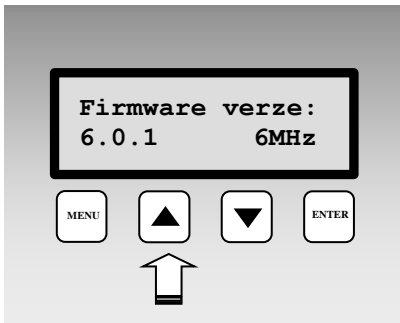
	<p>Položka menu Servis</p> <p>Submenu, ve kterém můžete zobrazit hodnoty některých servisních parametrů ústředny.</p>
---	--

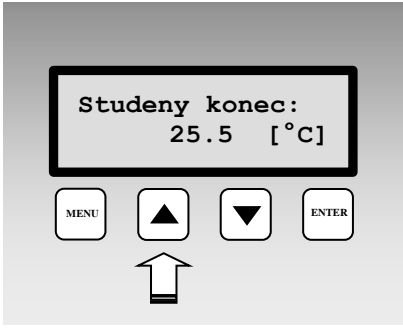
Servis – zobrazení selftestu vnitřních napětí

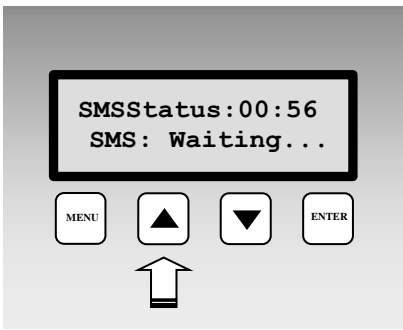
Selftest vnitřních napětí ústředny. První údaj označuje přibližnou velikost napájecího napětí (19 až 25V, viz technické údaje). Druhý údaj je napětí záporného zdroje (-14V až -16V) a třetím údajem je napětí vnitřní zálohovací baterie (2,6V až 3,3 V).

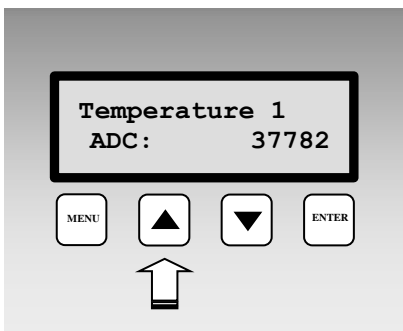


Servis – zobrazení verze firmware a frekvence procesoru



<p>Servis – zobrazení teploty studeného konce termočláčku</p>	
--	--

<p>Servis – zobrazení stavu zpracování SMS Na displeji se vypisuje aktuální stav komunikace s GSM modemem. Stiskem klávesy ENTER vstoupíte přímo do zobrazení přijímacího a vysílacího SMS bufferu.</p>	
---	--

<p>Servis – zobrazení hodnot A/D převodníku pro měřené kanály Hodnota čtená z A/D převodníku u analogových vstupů v rozsahu 0 až 65535. Hraniční hodnota 0 značí dolní limitaci (tomu odpovídá Error1) převodníku a hodnota 65535 (tomu odpovídá Error 2) jeho horní limitaci. U binárních vstupů se zobrazuje stav vstupu (ON/OFF) a u RS485 vstupu se zobrazuje „---“.</p>	
--	---

5. PROGRAMOVÉ VYBAVENÍ K ZÁZNAMOVÉ ÚSTŘEDNĚ

Následující text popisuje především možnosti nastavení ústředny a některé postupy práce s daty, bližší popis práce se SW je uveden v Návodě k programu.

5.1. Vlastnosti programového vybavení

Software k záznamovým ústřednám umožňuje konfigurovat ústředny a zpracovávat naměřené hodnoty. Lze jej volně stáhnout ze stránek www.cometsystem.cz. Po nainstalování může program běžet ve dvou módech, jako:

- **základní (neregistrovaná) verze** – umožňuje konfiguraci ústředny a tabulkové zpracování dat, neumožňuje především grafické zpracování dat, automatické stahování dat, ukládání dat mimo lokální počítač, www displej atd.
- **rozšířená (registrovaná) verze** – po zadání zakoupeného registračního klíče se povolí rozšířené funkce SW. Zadání klíče je možné buď při instalaci SW nebo kdykoliv později.

Nároky na hardware a operační systém:

- operační systém Windows 7 a vyšší nebo operační systém Windows Server 2008 R2 a vyšší
- rychlost procesoru 1,4 GHz
- paměť 1 GB

5.2. Instalace programu

Otevřete stažený soubor setup.exe. Zobrazí se průvodce instalací, pomocí kterého se celá instalace provede. Nainstalovaný program spustíte v nabídce Start-Programy-CometLoggers-MSPlus (pokud jste nezměnili během instalace jeho umístění).

Pro některá USB zařízení, např. převodník ELO214, musíte instalovat patřičné ovladače k těmto zařízením.

5.3. Nastavení komunikace se záznamovou ústřednou

Obslužný SW umožňuje pracovat současně s více ústřednami připojenými různými způsoby k počítači. Nastavení komunikace s ústřednou se provedete ve dvou krocích:

- Výběr komunikačního rozhraní počítače
- Přiřazení ústředny k vybranému komunikačnímu rozhraní

Popis jednotlivých nastavení lze najít v Dodatku č. 3.

*Jestliže jste těsně po instalaci SW a obsah okna Nastavení komunikace je prázdný, pak při připojení ústředny přes RS232 a USB nemusíte níže uvedené kroky procházet. Připojte ústřednu k počítači (u USB chvíli počkejte, až systém detekuje připojené zařízení a aktivuje se ovladač virtuálního COM portu), **pak** spusťte obslužný SW a zkuste načíst konfiguraci ústředny (ikonka **i**). Počítač bude procházet všechny dostupné COM porty a rychlostí a pokusí se ústřednu vyhledat. Pokud tento postup selže nebo chcete použít jiné rozhraní nebo máte ústřednu více, postupujte dle níže uvedených instrukcí případně podle podrobného popisu v **Dodatku č. 3**.*



Nastavení na ústředně musí korespondovat s nastavením v počítači. Pokud máte např. ústřednu nastavenou na rozhraní RS232 a v SW použijete Ethernet, ústředna nebude komunikovat.

Jestliže SW obsluhuje současně více ústředny, budete před každou komunikací s ústřednou vyzváni k výběru ústředny se seznamu. V režimu Displej se zobrazují všechny ústředny současně (s výjimkou těch, které jsou připojeny přes modem).

5.4. Základní položky v menu programu

Položka menu **Soubor**:

- načtení uloženého souboru z disku do programu a zobrazení v tabulce.
*Údaje v souborech jsou na disku uloženy v binárním tvaru, který je vlastní pro záznamové ústředny a není kompatibilní se standardními formáty. V případě, že hodnota v tabulce není dostupná nebo je nesprávná, zobrazí se chybové hlášení – více informací viz **Dodatek č. 7***
- načtení dat z ústředny
Po této volbě se zobrazí okno pro výběr ústředny (pokud je jich více), uživatel má možnost vybrat název souboru, kam se budou data ukládat a po jejich přenosu ústřednu vymazat
- nastavení tiskárny
- nastavení Možností programu – *pouze v rozšířené verzi programu*
- nastavení jazykové lokalizace
- odhlášení uživatele – *pouze v rozšířené verzi programu*

Položka menu **Zobrazení**:

- tabulka – *zobrazení naměřených hodnot, lze nastavit různý počet kanálů, je zde možný export do dbf a xls formátu*
- graf – *pouze v rozšířené verzi programu*
- prohlížeč událostí – *zaznamenávají se zde akce, které SW s ústřednou vykonával a jejich výsledek*

Položka menu **Konfigurace**:

- Nastavení ústředny – *blíže popis je uveden dále*
- Vymazání všech naměřených dat v ústředně – *po potvrzení se provede vymazání*
- Nulování čítacích vstupů a vymazání paměti - *tato volba není určena pro ústřednu MS6*
- Načtení konfigurace ze souboru – *načte konfiguraci z již staženého souboru se záznamem dat. Konfiguraci je možno zpětně uložit do ústředny nebo do souboru*
- Deaktivace signalizace alarmu – *jestliže je povoleno, je možno touto volbou zrušit aktivitu ALARM OUT výstupu dálkově z PC*
- Nastavení komunikace – *popis nastavení byl uveden výše*

Položka menu **Displej** - *online sledování stavu okamžitých naměřených hodnot na počítači, interval načítání lze nastavit v sekci Soubor-Možnosti, záložka Displej (v základní verzi je pevně nastaven na 10 s, v rozšířené verzi lze nastavovat od 10 s). Při vhodném nastavení může být tento režim sdílen na více počítačích. Viz [Aplikační poznámky](#).*

6. POPIS NASTAVENÍ A JEDNOTLIVÝCH REŽIMŮ ÚSTŘEDNY

K nastavení parametrů ústředny slouží položka menu **Konfigurace – Nastavení ústředny**. Po jejím načtení se zobrazí okno s několika záložkami.:



Při změně konfigurace ústředny může SW požadovat vymazat veškerá zaznamenaná data.

6.1. Záložka *Společná nastavení*

- zadejte **Jméno** ústředny – max. délka je 16 znaků, použijte písmena (bez diakritiky), číslice, podtržítka.
Pod tímto jménem se v počítači vytváří složka, do níž se ukládají přenesené soubory se zaznamenanými daty. Jméno ústředny se zobrazí na displeji po jejím zapnutí a je dostupné v Menu ústředny. Používá se při její identifikaci v obslužném SW.
- zkontrolujte správnost nastavení **Datumu a času** v ústředně
- **Zabezpečení ústředny ON/OFF**
 - pokud potřebujete definovat jména a práva uživatelů systému včetně zabezpečení komunikace, nejprve zapněte *Zabezpečení ústředny On/Off* a definujte jednotlivé uživatele systému.
 - pokud potřebujete uživatelům přiřadit PIN kód pro jejich identifikaci při odvolávání signalizace alarmu případně jiná práva, proveďte to v okně *Uživatelský účet – Podrobnosti* (dostupné přes tlačítko *Vlastnosti*) a zapněte *Potvrzení odvolání alarmu heslem PIN1* a vytvořte nový PIN kód. Pokud použijete systém zabezpečení, vždy bude požadován PIN při *Potvrzení alarmové signalizace* nebo při *Nastavení podmínky z PC*.
 - pokud potřebujete chránit některé položky menu ústředny proti svévolnému přepisování, zaškrtněte příslušné volby a zadejte PIN2. Tento PIN2 kód nesouvisí s Uživateli a jejich hesly.



Použijete-li Správu uživatelů a hesel a zapomenete uživatelské jméno a heslo, pak není možné jednoduchými prostředky komunikaci obnovit!

- pokud budete potřebovat označovat části záznamu Vašimi poznámkami během provozu z klávesnice ústředny, použijte **Procesy**. Bližší popis je uveden v kapitole [Aplikační poznámky](#).
- jestliže budete využívat alarmový výstup **ALARM OUT**, definujte, zda a jak jeho aktivitu může obsluha ústředny odvolat. *Pokud potřebujete identifikovat osobu, která alarm odvolala, postupujte podle kapitoly [Aplikační poznámky](#).*

6.2. Záložka *Komunikace*

Zde můžete nastavit:

- **Komunikační rozhraní ústředny** - můžete změnit typ používaného komunikačního rozhraní ústředny



*Změna komunikačního rozhraní způsobí, že budete muset po uložení konfigurace ústřednu fyzicky připojit přes toto rozhraní a změnit údaje v *Nastavení komunikace*. Změnu komunikačního rozhraní a nastavení parametrů komunikace můžete provést přímo z klávesnice ústředny.*

- **Komunikační rychlost ústředny** – přednastavená hodnota je 115 200 Bd. Používáte-li klasické spojení po RS232 (COM port), pak je toto nejvyšší dosažitelná rychlost, pro USB připojení můžete použít vyšší rychlost (v případě, že ji ústředna podporuje), pro Ethernetové rozhraní ji nemůžete měnit a pro RS485 u rozlehlejších sítí může nastat potřeba ji snížit.
- **Adresa RS485** – má význam při komunikaci po RS485, každá ústředna v síti musí mít jinou adresu!

- **Ústředna odpovídá na SMS dotazy** – je-li k ústředně připojen GSM modem, můžete zasláním SMS z mobilního telefonu na číslo modemu zjistit aktuální naměřené hodnoty a stavy alarmů. Ústředna reaguje na texty přijatých SMS zpráv: **Info, Alarm, Ch1 až Ch16, Set1 až Set16, Clr1 až Clr16** Více je uvedeno v kapitole [Aplikační poznámky](#).
- **Ústředna posílá SMS zprávu při aktivaci alarmu** – je-li je k ústředně připojen GSM modem, můžete k jednotlivým alarmovým stavům přiřadit jedno až čtyři telefonní čísla, na které se vyše varovná SMS zpráva obsahující popis vzniklého alarmového stavu.
- **Ústředna posílá plánované kontrolní SMS zprávy** – je-li je k ústředně připojen GSM modem, pak ústředna může v určenou denní hodinu a vybrané dny v týdnu odesílat kontrolní SMS zprávu na vybraná telefonní čísla. Zpráva obsahuje informaci, že systém pracuje správně. Tato funkce je dostupná pouze pro verze FW 6.3.0 a novější.

Rychlost a spolehlivost přenosu SMS zpráv závisí na kvalitě GSM sítě.. Ústředna nemá informaci o kreditu na SIM kartě, použijte vhodný tarif.

Možnosti a nastavení Ethernetového rozhraní ústředny:

Pokud má ústředna osazeno a zapnuto Ethernetové rozhraní, pak v pravé části okna můžete nastavovat funkce tohoto rozhraní. Vždy při nastavování IP adresy, adresy brány a masky podsítě kontaktujte síťového administrátora pro zjištění správných údajů. Při nastavování postupujte obzvláště opatrně. Chybné nastavení může způsobit nedostupnost ústředny, konflikt v síti či jiné komplikace.

Máte možnost nastavit:

IP adresu ústředny – musí to být jedinečná adresa ve Vaší síti, přidělená správcem sítě (pokud používáte DHCP, zaškrtněte tuto volbu, adresa pak bude prezentována jako 0.0.0.0.)

IP adresu brány – adresa brány nebo routeru, starajícího se o komunikaci s jinými LAN segmenty.

Adresa brány musí být ve stejném síťovém segmentu jako ústředna.

Masku podsítě – určuje rozsah možných IP adres v lokální síti, *např.* 255.255.255.0

Velikost MTU – velikost packetu, defaultně je 1400 byte, u některých sítí je nutno ji snížit

Zasílání varovných e-mailů - pokud je zaškrtnuto, budou se na níže zadané adresy zasílat varovné e-maily

Zasílání trapů - pokud je zaškrtnuto, budou se na níže zadané adresy zasílat varovné SNMP trapy

SysLog - pokud je zaškrtnuto, budou se na níže zadanou adresu SysLog serveru zasílat varovné zprávy

Web povolen – pokud je zaškrtnuto, budou dostupné www stránky ústředny

SOAP – pokud je zaškrtnuto, budou se odesílat okamžité naměřené hodnoty na níže zadanou adresu SOAP serveru (režim „Displej“)

Záložka Email (1):

IP adresa SMTP serveru - IP adresa SMTP serveru. Pokud chcete, aby ústředna posílala e-maily, je třeba adresu správně nastavit. Její hodnotu vám sdělí správce vaší sítě nebo poskytovatel připojení k internetu.

SMTP autentizace - Nastavení uživatelského jména a hesla pro přihlášení k serveru odesílajícího e-maily.

Záložka Email (2):

Příjemce e-mailů 1-3 - e-mailové adresy příjemců. Na tyto adresy se budou zasílat e-maily při vybraných alarmech

Odesílatel - umožňuje zadat adresu odesílatele e-mailu, volba Výchozí odesílatel nastaví jméno odesílatele na <jméno ústředny>@IP adresa

Poslat testovací e-mail - vyše zkušební e-maily na zadané adresy

Záložka SNMP (Traps):

Příjemce trapu 1 – 3: IP adresy příjemců SNMP trapů.
Heslo pro čtení - nastavení hesla pro přístup k SNMP MIB tabulkám.
Poslat testovací trap - odešle testovací trap typu 6/0 na zadané IP adresy.

Záložka Web:

Obnovování - doba obnovy automatického načtení stránky (aktualizace zobrazených naměřených hodnot). Rozsah 10-65535 s.

Port – TCP port, na kterém bude vestavěný WEB server přijímat požadavky. Výchozí hodnota je 80.

Záložka Syslog

Adresa SysLog serveru 1 - 3 – IP adresa serverů, na který budou zprávy zasílány

Poslat testovací zprávu – odešle testovací Syslog zprávu na nastavené servery

Záložka SOAP

IP adresa SOAP serveru – IP adresa serveru, kam se budou posílat on-line naměřené hodnoty a zprávy o stavu ústředny a alarmů (obdobu režimu „Displej“)

Cílová webová stránka – název stránky, kde má server spuštěn script ke zpracování příchozí zprávy

Zdrojový port – číslo portu, ze kterého záznamová ústředna vysílá SOAP zprávu

Cílový port – port serveru, kde je očekávána SOAP zpráva

Interval posílání – jak často ústředna bude odesílat data na server

6.3. Záložka *Profil*

- **Cyklický záznam** – není-li zaškrtnuto, pak se po zaplnění paměti dat záznam ukončí. Měření a vyhodnocování alarmů pokračuje dál. Pokud je zaškrtnuto, pak po zaplnění paměti dat se začnou nejstarší data postupně přepisovat novými.
- **Alternativní časy záznamu** – záznam nemusí probíhat v pevných časových intervalech, ale je možné také nadefinovat až 4 denní doby, kdy se zaznamenají naměřené hodnoty.
- **Jazyk** – jazyková lokalizace pevných hlášení na displeji ústředny, netýká se jazykové lokalizace programu
- **Signalizace alarmů** – alarmy můžete také signalizovat akusticky nebo výstupem ALARM OUT. Signalizaci alarmu může přivolaná obsluha deaktivovat (odvolat), je-li to povoleno. Volitelně to lze provést:
 - stiskem klávesy enter na ústředně
 - přes menu ústředny s možností požadovat PIN uživatele
 - dálkově z počítače

V případě, že alarm, který signalizaci vyvolal, je odvolán a pak znovu nastane, signalizace se znovu aktivuje. Odvolání (deaktivace) signalizace se vztahuje současně na interní akustickou signalizaci i na výstup ALARM OUT. U novějších verzí firmware jsou možná další nastavení - viz [Aplikační poznámky](#).

- jestliže potřebujete akusticky signalizovat některé alarmy přímo v ústředně, zaškrtněte *Interní akustická signalizace* a pro každý alarm uveďte, zda se má tímto způsobem signalizovat.
 - Pokud potřebujete aktivovat výstup ALARM OUT, zaškrtněte ALARM OUT a pro každý alarm uveďte, zda se má tímto způsobem signalizovat.
 - změny stavu výstupu ALARM OUT můžete zaznamenávat a ve spojení se *Správou uživatelů a hesel* můžete zpětně identifikovat obsluhu, která alarm odvolala
 - jestliže potřebujete zaznamenávat změny stavu všech alarmů, zaškrtněte volby **Záznam změn na výstupu ALARM OUT** a **Záznam změn všech alarmů**
 - pokud potřebujete akusticky indikovat zaplněnost paměti, zaškrtněte tuto volbu
- **Seznam telefonních čísel pro SMS** – používáte-li odesílání SMS zpráv při alarmových stavech, pak zde zadejte telefonní čísla, na která budete chtít předávat zprávy. *Čísla zadávejte v mezinárodním formátu s kódem země, např. 00420... nebo +420...*

- **Reakce na kritické stavy** – některým chybovým stavům, které ústředna vyhodnotí (chyba měření na některém ze vstupních kanálů, chyba v konfiguraci ústředny, dosažení určitého stupně zaplněnosti datové paměti a chyba selftestu), můžete přiřadit akce podobně jako u alarmů. Nepoužívejte nulovou dobu trvání kritického stavu než se akce vyhodnotí. Použijte nejméně 10s zpoždění. Pokud tento stav bude trvat bez přerušeni tuto dobu, až pak se provedou zvolené akce.

6.4. Záložka *Kan.. Označení a přepočty*

Tato a následující záložky se vztahují k jednotlivým vstupním kanálům ústředny, které lze přepínat v levém dolním rohu okna.

Na této záložce nastavíte vlastní identifikaci měřeného místa a můžete zadat přepočet naměřených hodnot:

- **Typ vstupního kanálu** – zde vyberte typ a rozsah vstupního kanálu. Nastavení musí korespondovat se způsobem jeho připojení na vstupní svorky. Je možno jej podle potřeby měnit. Pokud vyberete *binární vstup* nebo *vstup RS485* (pokud je osazen), některé další volby se mohou lišit. Zvláštním typem vstupního kanálu je *mezikanálový přepočet*, pomocí něhož můžeme získávat hodnoty ve formě součtu, rozdílu nebo dalších kombinací naměřených hodnot ze dvou jiných vstupních kanálů podle vztahů

$$MV = A * MV_j + B * MV_k + C$$

$$MV = A * MV_j * MV_k + C$$

$$MV = A * MV_j / MV_k + C$$

kde MV jsou naměřené hodnoty, *j,k* jsou čísla zdrojových kanálů

- **Jméno kanálu:** - zadejte název měřeného místa v délce max. 16 znaků.
- **Fyzikální jednotka** (*kromě binárních vstupů*) – můžete si ji vybrat ze seznamu nebo napsat vlastní v délce max. 6 znaků
- **Popis stavu rozepnuto/sepnuto** (*u binárních vstupů*) – uživatelsky volitelné řetězce v délce 16 znaků, které popisují stav „sepnuto“/ „rozepnuto“ resp. „bez napětí“/ „s napětím“
- **Počet desetinných míst** (*kromě binárních vstupů*) – můžete nastavit maximálně 5 míst za desetinnou tečkou.
- **Přepočet měřené hodnoty** (*kromě binárních vstupů*)- naměřenou hodnotu můžete pomocí dvoubodové lineární transformace přepočítávat na hodnoty jiné. Jako výchozí stav je nastaven přepočet 1:1 a jsou použity krajní body vstupního rozsahu nebo hodnoty 0-0, 1-1. Hodnoty mohou být libovolné s výjimkou stavu, kdy obě vstupní hodnoty jsou stejné – nelze zadat.

Příklad: K ústředně s nastaveným proudovým vstupem 4 - 20 mA připojíte převodník teploty s proudovým výstupem, který dává při teplotě -30°C výstupní proud 4 mA a při teplotě 80°C proud 20 mA. Do tabulky zadejte následující hodnoty:

Naměřené hodnotě 4.000 [mA] bude odpovídat hodnota -30.0 [°C].

Naměřené hodnotě 20.000 [mA] bude odpovídat hodnota 80.0 [°C].

- **Procesy** (*kromě binárních vstupů*) – povolení, které procesy se mohou používat. Viz [Aplikační poznámky](#).
- **Adresa připojeného zařízení, Maximální čekání** atd. – nastavení RS485 vstupu, bližší podrobnosti jsou uvedeny v *Dodatku č. 2*.

6.5. Záložka *Kan.. Měření a záznam*

- pokud tomto kanále budete chtít měřit, zaškrtněte **Kanál je zapnut pro měření a vyhodnocování alarmů**

- potřebujete-li zaznamenávat naměřené hodnoty, vyberte některou ze tří dostupných variant záznamu. Tyto varianty můžete mezi sebou kombinovat. *U binárních vstupů můžete použít pouze třetí variantu – záznam změn stavu na vstupu.*

A) **Nepřetržitý záznam s pevným intervalem** - potřebujete-li zaznamenávat naměřené hodnoty do paměti přístroje bez ohledu na další podmínky, použijte tuto volbu a vyberte vhodný interval záznamu. Záznamovou funkci můžete časově omezit jak globálně (tj. datum a čas od ...do) tak denně (denně od...do).

Pokud Vám nevyhovuje žádný z nabízených intervalů záznamu, můžete použít záznam v alternativních denních časech, které jste předtím definovali na záložce Profil.

Příklad tabulky s nepřetržitým záznamem:

Datum a čas	Kanál č. 1: T[°C]
1.1.2009 08:00:00	23,8
1.1.2009 08:30:00	24,5
1.1.2009 09:00:00	26,8
1.1.2009 09:30:00	33,2
1.1.2009 10:00:00	37,5
1.1.2009 10:30:00	42,3
1.1.2009 11:00:00	45,1
1.1.2009 11:30:00	45,2
1.1.2009 12:00:00	44,1
1.1.2009 12:30:00	40,1
1.1.2009 13:00:00	35,2
1.1.2009 13:30:00	30,1

B) **Podmíněný záznam s pevným intervalem** – potřebujete-li zaznamenávat naměřené hodnoty do paměti přístroje jen v případě, pokud platí nějaké Vámi definované podmínky, pak použijte tuto volbu, vyberte vhodný interval záznamu a přiřaďte podmínky, za kterých se bude záznam provádět. Záznamovou funkci můžete časově omezit jak globálně (tj. datum a čas od ...do) tak denně (denně od...do).

Nevyhovuje-li Vám žádný z nabízených intervalů záznamu, můžete použít záznam v alternativních denních časech, které jste předtím definovali na záložce Profil.

Příklad výpisu naměřených hodnot (podmínka pro záznam – teplota je větší než 40°C) :

Datum a čas	Kanál č. 10: T[°C]
1.1.2009 10:55:00	40,1
1.1.2009 11:00:00	41,3
1.1.2009 11:05:00	40,2
1.1.2009 11:30:00	40,3
1.1.2009 11:35:00	42,5
1.1.2009 11:40:00	40,1

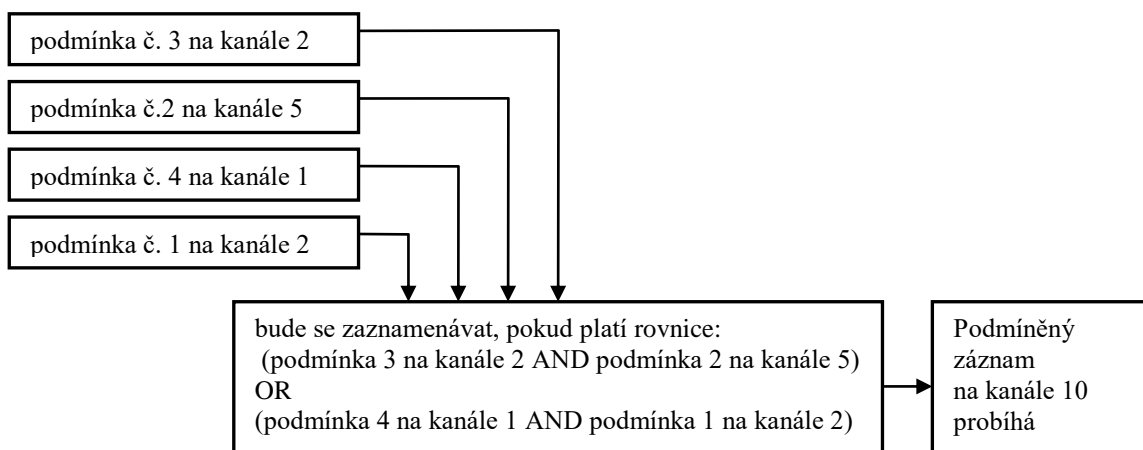
Pomocí nepřetržitého a podmíněného záznamu lze řešit situaci, kdy monitorujete provoz zařízení a v případě jeho bezporuchovosti stačí zaznamenávat s dlouhým intervalem záznamu, ale v případě poruchy potřebujete mít podrobnější záznam o jejím průběhu.

Příklad výpisu naměřených hodnot (nepřetržitý záznam s intervalem 30 minut a podmíněný záznam s intervalem 5 minut při teplotě vyšší než 40°C):

Datum a čas	Kanál č. 1: T[°C]	
1.1.2009 08:00:00	23,8	nepřetržitý
1.1.2009 08:30:00	24,5	nepřetržitý
1.1.2009 09:00:00	26,8	nepřetržitý
1.1.2009 09:30:00	33,2	nepřetržitý
1.1.2009 10:00:00	37,5	nepřetržitý
1.1.2009 10:30:00	39,3	nepřetržitý
1.1.2009 10:55:00	40,1	podmíněný
1.1.2009 11:00:00	41,3	nepřetržitý +podmíněný
1.1.2009 11:05:00	40,2	podmíněný
1.1.2009 11:30:00	40,3	nepřetržitý +podmíněný
1.1.2009 11:35:00	42,5	podmíněný
1.1.2009 11:40:00	40,1	podmíněný
1.1.2009 12:00:00	34,1	nepřetržitý
1.1.2009 12:30:00	30,1	nepřetržitý
1.1.2009 13:00:00	25,2	nepřetržitý
1.1.2009 13:30:00	20,1	nepřetržitý

Podmíněný záznam může být navázán na jednoduchou *Podmínku* nebo na logickou *Kombinaci podmínek* (maximálně 4 podmínek z různých kanálů spojených operátory AND a OR).

Příklad podmíněného záznamu při použití logické kombinace podmínek:



- C) **Vzorkovaný záznam** - potřebujete-li znát čas a naměřenou hodnotu, kdy došlo k nějaké události definované *Podmínkou* nebo *Kombinací podmínek*, použijte tuto volbu. Práce s podmínkami je obdobná jako v předchozím případě. Zaznamenává se vždy čas a hodnota kdy nastal nebo byl ukončen definovaný stav podmínek.

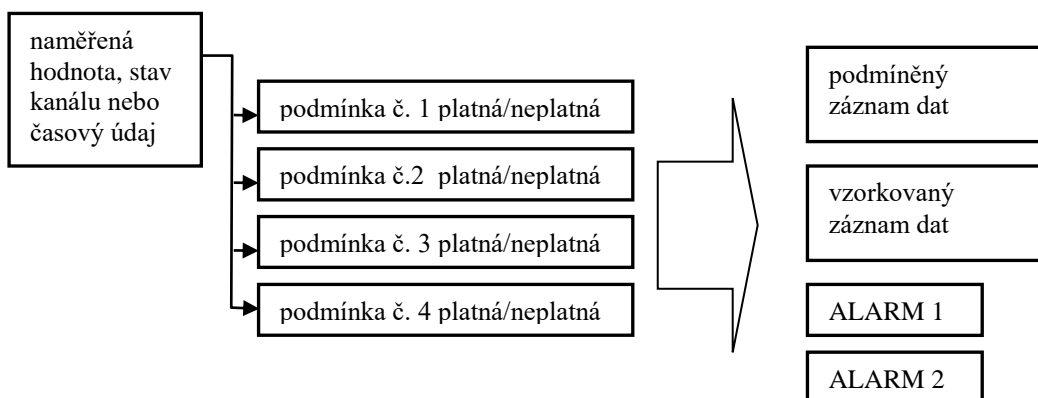
Příklad tabulky se vzorkovaným záznamem:

Datum a čas	Kanál č. 1: T[°C]
1.1.2009 08:01:11	23,8
1.1.2009 08:40:23	24,5
1.1.2009 09:05:07	26,8
1.1.2009 09:12:44	33,2
1.1.2009 10:08:09	37,5
1.1.2009 10:32:48	42,3

Záznam binárních kanálů se chová analogicky jako vzorkovaný záznam s tím, že se zaznamenává každá změna na binárních vstupech. Hodnota je nahrazena textovým popisem, který odpovídá uživatelskému nastavení.

6.6. Záložka *Kan..Podmínky*

Podmínka definuje určitý stav naměřené hodnoty (překročení zadané limitní hranice nahoru/dolů, určitý stav binárního vstupu) na daném vstupním kanále, může nabývat dvou stavů: platná/neplatná. Na jednom kanále lze definovat až 4 navzájem nezávislé podmínky. Na stavu podmínek závisí vznik alarmových stavů a lze nimi řídit podmíněný a vzorkovaný záznam:



Záznamová ústředna umožňuje nastavovat podmínky v závislosti na naměřené hodnotě, na čase a dálkově ovládané uživatelem. Každou ze čtyř podmínek je možno zapnout pro vyhodnocování. Binární vstupy mají menší počet možností nastavování podmínek, nastavování je analogické.

A) Jestliže potřebujete vyvolávat nějaké akce závislé na *Naměřené hodnotě*, vyberte *Začátek platnosti: Vstupní hodnota*
Příklad:

The screenshot shows the configuration for 'Podmínka 1'. It includes a checked checkbox, a 'Začátek platnosti:' field with a dropdown set to 'Vstupní hodnota', a comparison operator '>', and a value '170.0'. To the right is a 'po dobu' field with '30' and a unit 's'. Below that, 'Konec platnosti:' has a checked checkbox for 'hodnota se vrátí zpět s hysterezí' and a value '2.0'. There are also options for 'a zároveň' and 'uběhne' with a value '0' and unit 's'. At the bottom, a warning message is shown: 'V případě chyby na vstupu (měřená hodnota není dostupná):' followed by a dropdown menu currently set to 'podmínka zůstává neplatná'.

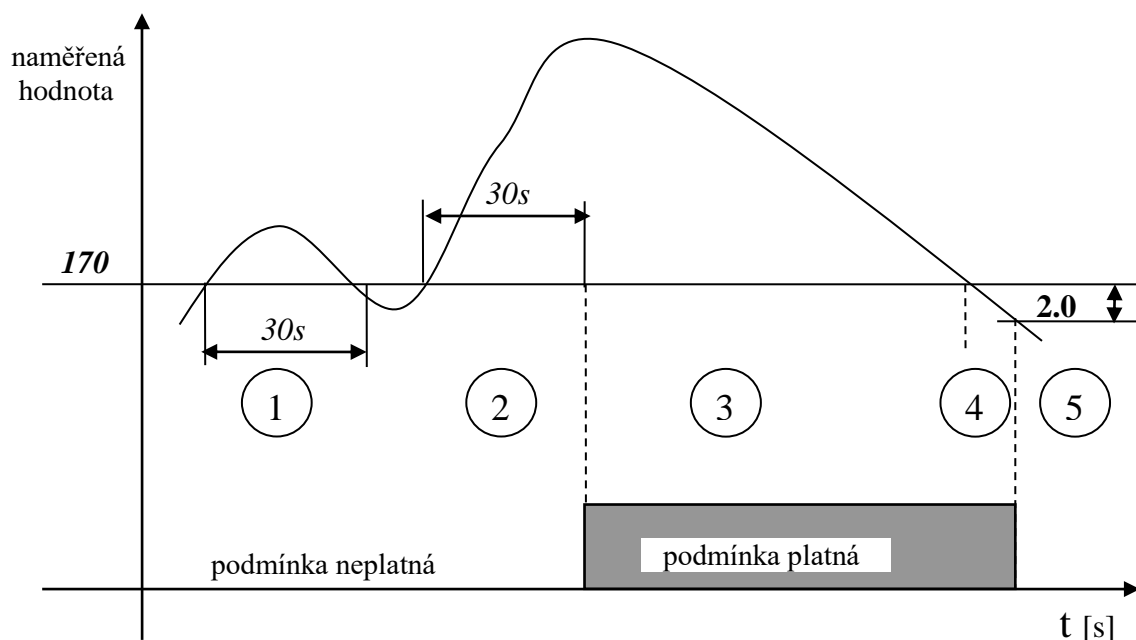
Vyberte, zda podmínka bude platná, pokud je naměřená (*Vstupní*) hodnota větší nebo menší než Vámi zadaná hranice (*170*) a jak dlouho musí tento stav bez přerušeni trvat, než se podmínka stane *platnou* (*30 s, maximálně 65535 s*). Dále definujte, za jakých okolností se ukončí platnost podmínky. Nezádáte-li ukončení platnosti, podmínka zůstane trvale platná (až do změny konfigurace ústředny). Můžete vybrat ukončení platnosti při návratu hodnoty zpět s hysterezí (*2*) nebo pokud (případně *a zároveň*) uběhne definovaná doba (max. *65535 s*).

Dále můžete definovat, jak se bude stav podmínky chovat, když nastane chyba měření:

The dropdown menu shows three options: 'podmínka zůstává neplatná' (selected), 'podmínka začne platit po uplynutí zpoždění (viz výše)', and 'podmínka začne platit okamžitě'.



Jestliže na základě platnosti podmínky ovládáte další zařízení (reléové výstupy, posílání SMS zpráv, akustická signalizace atd.), vždy použijte nenulovou hysterezi a nenulovou dobu čekání na vznik platnosti podmínky, abyste vyloučili falešné alarmy při zákmitech vstupní veličiny.



Popis funkce:

- Oblast 1... naměřená hodnota překročila hranici, avšak nebyla nad touto hranicí po požadovanou dobu, podmínka neplatná
- Oblast 2 ... naměřená hodnota překročila hranici a po celou požadovanou dobu byla nad touto hranicí. Po uplynutí nastavené doby se podmínka stala platnou
- Oblast 3 ... naměřená hodnota je stále nad hranicí, podmínka je platná
- Oblast 4 ... naměřená hodnota již poklesla pod hranici, avšak je zadána nenulová hystereze, pro ukončení platnosti podmínky musí naměřená hodnota poklesnout ještě o hysterezi
- Oblast 5 ... naměřená hodnota poklesla pod hranici sníženou o hysterezi, podmínka je neplatná

Vypnutí napájení ústředny v různých stavech podmínky:

1. pokud vypnete napájení ústředny v oblasti 2, po jejím zapnutí je naměřená hodnota stále nad hranicí a neuplynula ještě požadovaná doba, ústředna pokračuje v testování dál, jakoby výpadek napájení neproběhl.
2. jestliže vypnete napájení ústředny v oblasti 2, po jejím zapnutí je naměřená hodnota stále nad hranicí a již uplynula požadovaná doba, podmínka se stane ihned platnou
3. pokud vypnete napájení ústředny v oblasti 2 a po jejím zapnutí není naměřená hodnota nad hranicí, přeruší se cyklus testování času (podobně jako v oblasti 1).
4. jestliže vypnete napájení ústředny v oblasti 3 nebo 4, po jejím zapnutí je naměřená hodnota nad hranicí sníženou o hysterezi, podmínka zůstává platná, pokud však již naměřená hodnota toto nespĺňuje, podmínka se ihned zneplatní.

Další příklady nastavení podmínek závislých na naměřené hodnotě:

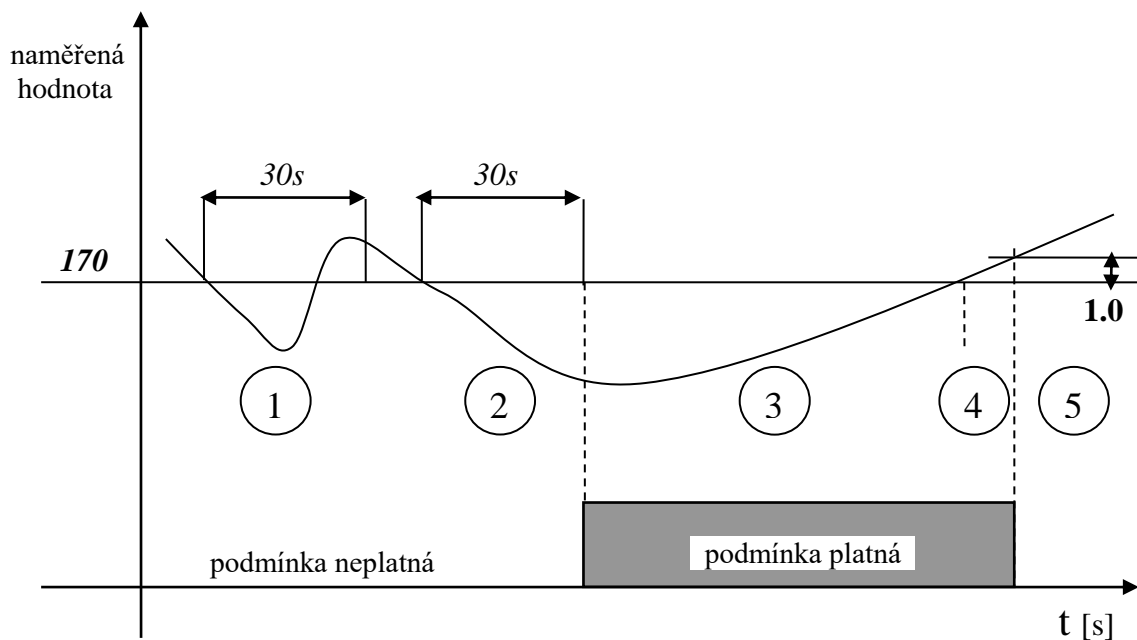
- Vystavení platnosti podmínky při poklesu naměřené hodnoty:

Podmínka 1

Začátek platnosti: °C po dobu s

Konec platnosti: hodnota se vrátí zpět s hysterezí °C uběhne s

V případě chyby na vstupu (měřená hodnota není dostupná):



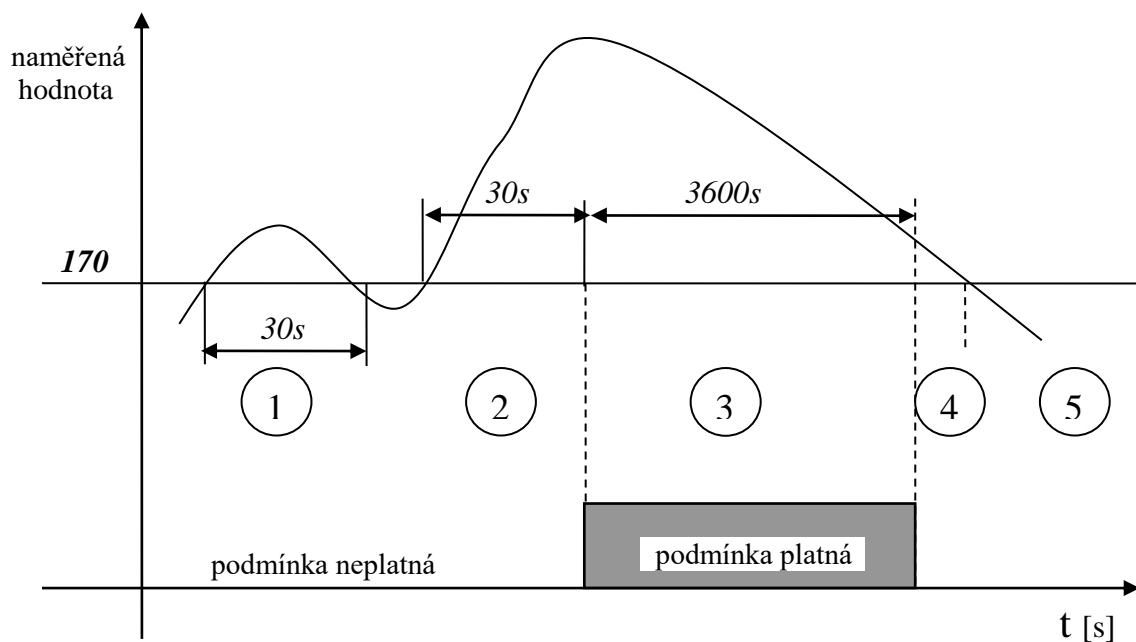
- Podmínka s pevně stanovenou dobou platnosti

Podmínka 1

Začátek platnosti: > °C po dobu s

Konec platnosti: hodnota se vrátí zpět s hysterezí °C uběhne s

V případě chyby na vstupu (měřená hodnota není dostupná):



K opětovnému vyvolání platnosti podmínky musí naměřená hodnota nejprve klesnout pod zadanou hranici a pak ji překročit.

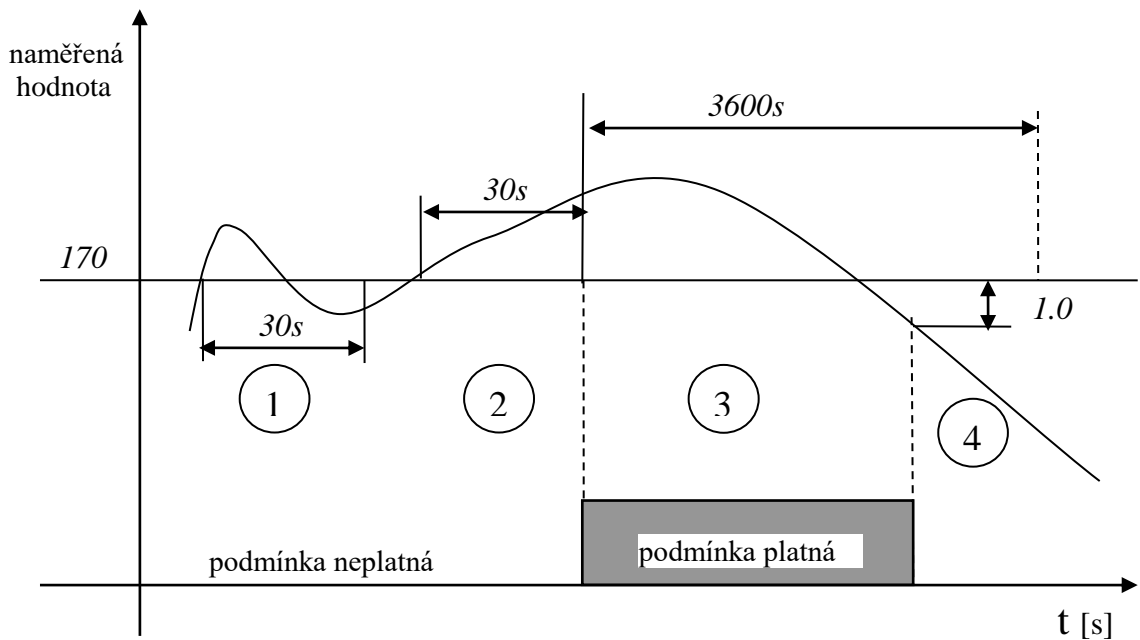
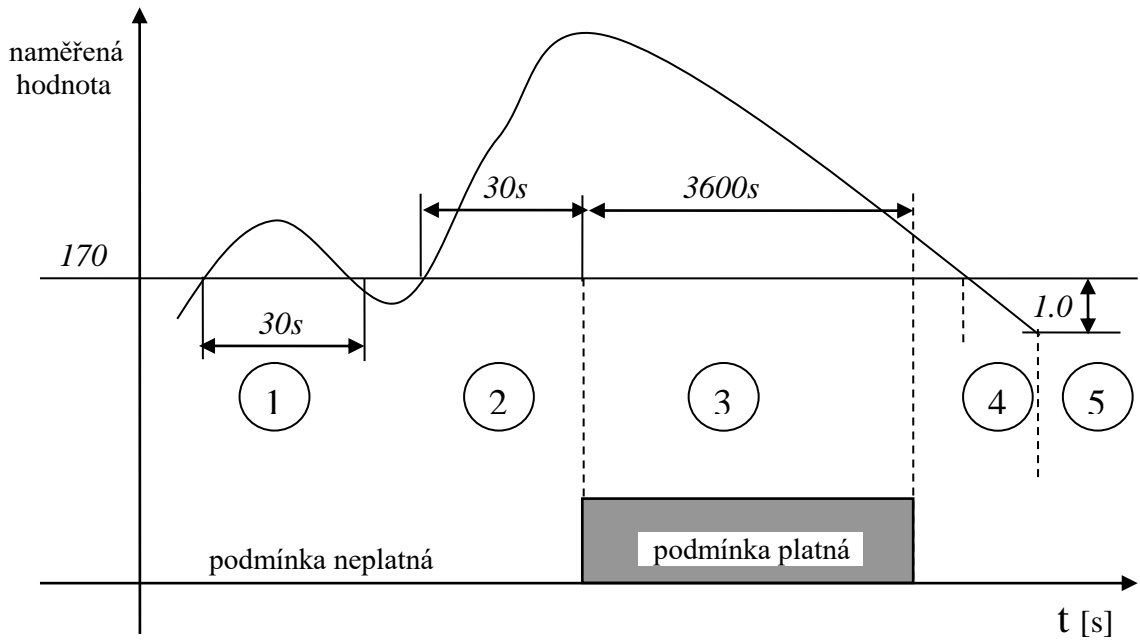
- *Kombinace ukončení platnosti podmínky s hysterezí nebo po uplynutí zadané doby*

Podmínka 1

Začátek platnosti: > °C po dobu s

Konec platnosti: hodnota se vrátí zpět s hysterezí °C nebo uběhne s

V případě chyby na vstupu (měřená hodnota není dostupná):



K opětovnému vyvolání platnosti podmínky musí naměřená hodnota nejprve klesnout pod zadanou hranici a pak ji překročit.

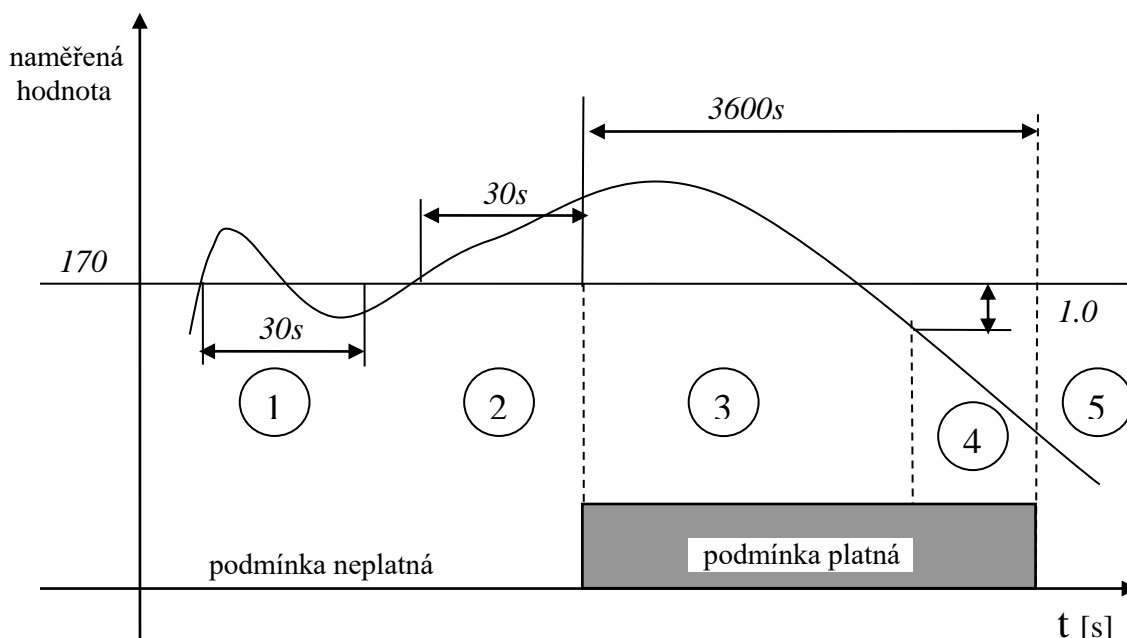
- *Kombinace ukončení platnosti podmínky s hysterezí a zároveň po uplynutí zadané doby*

Podmínka 1

Začátek platnosti: > °C po dobu s

Konec platnosti: hodnota se vrátí zpět s hysterezí °C uběhne s

V případě chyby na vstupu (měřená hodnota není dostupná):



- B) pokud potřebujete platnost podmínky řídit pouze datem, časem a dnem v týdnu, použijte volbu **Platnost v časovém intervalu**

Příklad:

Podmínka 1

Začátek platnosti:

platnost v časovém intervalu

od do

platnost pouze v intervalu

od do do

platnost ve vybraných dnech

<input checked="" type="checkbox"/> Pondělí	<input checked="" type="checkbox"/> Pátek
<input checked="" type="checkbox"/> Úterý	<input type="checkbox"/> Sobota
<input checked="" type="checkbox"/> Středa	<input type="checkbox"/> Neděle
<input checked="" type="checkbox"/> Čtvrtek	

- C) potřebujete-li platnost podmínky ovládat přímo z počítače, použijte volbu **Nastavení z PC**.
V tomto případě máte možnost autorizovaného přístupu zadáním PIN kódu přiřazenému k danému uživateli (pokud používáte *Správu uživatelů a hesel*). Pokud nastavíte takto podmínku č. 4 na libovolném vstupním kanále, můžete ji navíc ovládat pomocí SMS zprávy.

Příklad:

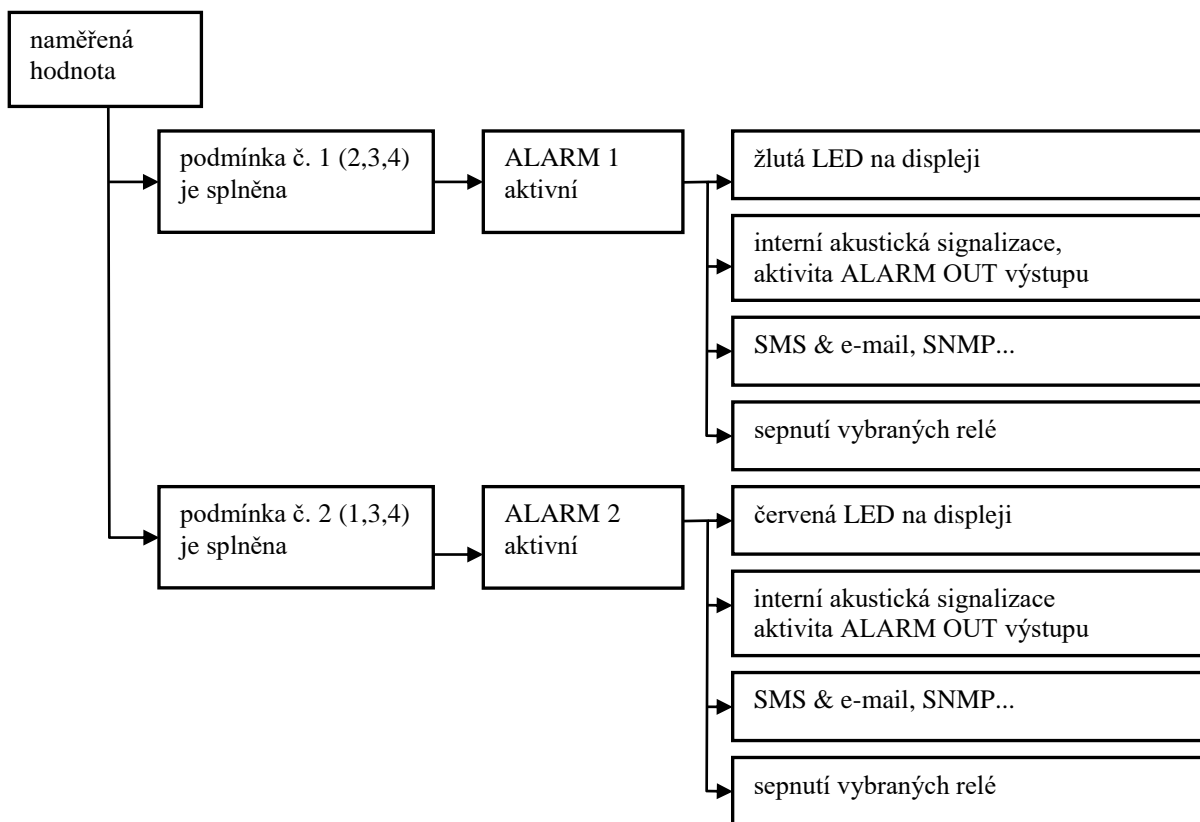
Podmínka 1

Začátek platnosti:

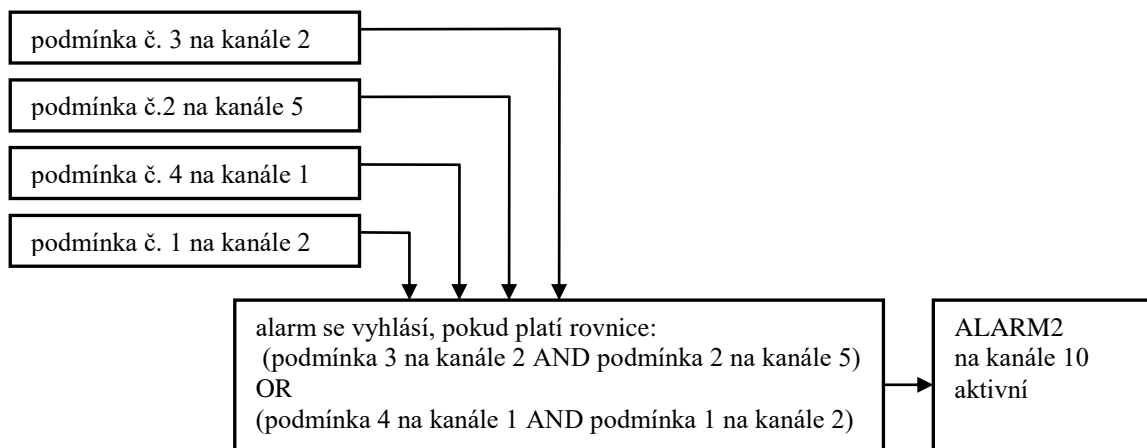
6.7. Záložka *Kan..Alarmy a signalizace*

Na každém kanále je možné definovat dva alarmové stavy a ke každému z nich volitelně přiřadit některé akce. Alarmy se definují na základě platnosti *Podmínek* nebo na základě logických *Kombinací podmínek* (maximálně 4 podmínek z různých kanálů).

Schematické znázornění možnosti vzniku alarmových stavů a přidružených akcí:



Příklad vzniku alarmu při použití logické kombinace podmínek:



Alarm trvá, pokud jsou platné vstupní podmínky. Pomocí kombinací podmínek můžete řešit i složitější situace včetně dálkového řízení. Některé akce trvají po celou dobu alarmu (akustická signalizace, ALARM OUT aktivita, optická signalizace, sepnutí relé), jiné pouze v okamžiku vzniku alarmu (SMS zprávy, e-mail). Změny na výstupu ALARM OUT i změny alarmů je možné zaznamenávat.

7. APLIKAČNÍ POZNÁMKY

7.1. *Procesy a jak s nimi pracovat*

Proces je název děje, jehož časový průběh ústředna zaznamenává. Obsluha ústředny má možnost z její klávesnice na kterémkoliv vstupním kanále (kromě binárních vstupů) zadávat různé předem předvolené názvy procesů a tím v záznamu odlišit, jaký děj v dané době probíhal. Příkladem použití mohou být udírny masa, do kterých se během jedné pracovní směny vkládají postupně různé (názvy předem známé a uložené v ústředně) druhy výrobků a požaduje se, aby v záznamu bylo patrné, který druh výrobku byl v dané době zpracováván.

Způsob práce s procesy:

- při konfiguraci ústředny do *Seznamu procesů* napište všechny procesy (např. druhy výrobků), které pro danou ústřednu připadají v úvahu. Procesů může být nejvíce 16 a každý může obsahovat maximálně 16 znaků
- pro každý kanál vyberte, které procesy se budou využívat (všechny-některé-žádný). Tento výběr usnadní vlastní výběr procesu (druhu výrobku), kdy se k výběru budou nabízet pouze ty procesy, které mají na daném kanále význam
- na začátku daného procesu (např. vložením jednoho druhu výrobku do udírny masa) obsluha na klávesnici ústředny vyhledá daný vstupní kanál a dlouze stiskne klávesu ENTER. Zobrazí se název prvního procesu a pomocí šipek lze vybrat předvolený název odpovídající danému výrobku. Opětovným stiskem klávesy ENTER se tento proces v ústředně aktivuje.
- když daná operace byla dokončena a obsluha bude požadovat jiný proces (např. do udírny se vloží jiný druh výrobku), aktivuje se obdobným způsobem jiný proces případně se přiřadí prázdný proces (volba *Nezobrazovat*).
- po přenosu zaznamenaných dat budou jednotlivé časové úseky záznamu popsány názvem procesu, který byl na daném kanále v uvedené době aktivní
- krátkým stiskem klávesy ENTER na ústředně můžete zobrazit právě aktivní proces

7.2. *SMS zprávy a jak s nimi pracovat*

Pokud je ústředna připojena k modemu s podporou SMS funkcí, můžete povolit následující akce:

- odpověď na příchozí SMS dotazy, přičemž jsou tyto možnosti:
 - a) **Info** – pošlete-li na modem SMS s tímto textem (nerozhodují velká/malá písmena), obdržíte jako odpověď SMS obsahující základní informace o ústředně (typ, jméno, zaplněnost paměti, názvy jednotlivých kanálů, naměřené hodnoty a stav alarmů). Tato SMS zpráva může sestávat až ze 4 dílčích SMS zpráv v závislosti na konfiguraci ústředny. Na mobilních telefonech s podporou dlouhých SMS zpráv bude zobrazena jako jediná dlouhá SMS.
 - b) **Alarm** - pošlete-li na modem SMS s tímto textem (nerozhodují velká/malá písmena), obdržíte jako odpověď jednu SMS obsahující základní informace o ústředně (typ, jméno) a čísla kanálů, které jsou v alarmových stavech.
 - c) **Ch1** – pošlete-li na modem SMS s tímto textem (nerozhodují velká/malá písmena), obdržíte jako odpověď jednu SMS obsahující základní informace o ústředně (typ, jméno), název prvního kanálu, naměřenou hodnotu a stav alarmů na tomto kanále. Pro jiné kanály zadejte odpovídající číslo (např. Ch11 pro 11. kanál).
 - d) **Set1** resp. **Clr1** – pošlete-li na modem SMS s tímto textem (opět nerozhodují velká a malá písmena), můžete ovládat manuálně tzv. Vzdálenou podmínku pomocí SMS zprávy. Příkaz **set**<číslo kanálu> aktivuje podmínku č. 4 na vybraném kanále. Příkaz **clr** <číslo kanálu> tuto podmínku deaktivuje. Ovládat pomocí SMS zpráv lze na kterémkoliv kanále podmínku č.4, která musí být nastavena na Vzdálenou (Nastavení z PC). Jako odpověď obdržíte SMS obsahující základní informace o ústředně (typ, jméno) a aktuální stav nastavované podmínky. V případě, že používáte systém zabezpečení a hesel, pak pokud použijete funkci odvolávání alarmu přes PIN kód, bude tento vyžadován i při manipulaci s touto podmínkou. Za příkaz *Setn* pak vložte mezeru a odpovídají PIN kód (např. *Set8*

1234). V případě chyby (jiné nastavení podmínky nebo nesprávný PIN kód) obsahuje odpověď namísto stavu podmínky chybové hlášení.

- vyslání SMS alarmového hlášení - v případě, že dojde k alarmu na některém ze vstupních kanálů, ústředna může aktivovat modem a odesílat SMS zprávy. Do společných parametrů můžete zadat až 4 telefonní čísla a pro každý alarm na každém kanále můžete vybrat, na které z těchto čísel budou zprávy odeslány. Pokud se jedná o alarmový stav naměřené hodnoty, ústředna vysílá SMS ve výše uvedeném tvaru **Alarm**, jedná-li se o reakci na některé kritické stavy, pak ústředna vyšle jednu SMS s uvedením typu ústředny, jejího jména a názvy kritických stavů (chyba konfigurace, měření, selftestu a překročení hranice zaplněnosti paměti dat).

POZOR – při vysílání alarmových SMS hlášení vždy nastavte v odpovídajících podmínkách vhodné časové zpoždění (doporučujeme nejméně 1 minutu) a nenulovou hysterezi. Vyhnete se tím možným problémům častého posílání zpráv ve stavech v blízkosti alarmu.

Důležité upozornění: Ústředna nemá informaci o stavu kreditu na SIM kartě, Použijte takový tarif, který Vám zajistí spolehlivost při zasilání SMS zpráv.

Podrobnější údaje o podpoře SMS zpráv jsou uvedeny v **Dodatku 8**.

7.3. Možnosti nastavení Intervalu záznamu

Interval záznamu je pro každý typ záznamu (nepřetržitý, podmíněný) a pro každý kanál individuálně volitelný. Tyto intervaly mohou být: 1s, 2s, 5s, 10s, 15s, 30s, 1min, 2min, 5min, 10min, 15min, 30min, 1h, 2h, 3h, 4h, 6h, 8h, 12h, 24h. Záznam se provádí vždy v celistvých násobcích uvedených intervalů. *Např. když ústřednu zapnete v 5:05 a máte nastaven interval záznamu na 1 hodinu, první data se zapíše v 6:00, další v 7:00 atd.* Kromě těchto výše uvedených intervalů záznamu můžete záznam provádět v alternativních denních časech. Tyto denní časy mohou být pro celou ústřednu definovány maximálně čtyři a na jednotlivých kanálech lze vybírat, které z nich použijete.

Poznámka: Ústředna provádí měření tím způsobem, že postupuje od jednoho kanálu ke druhému, přičemž doba měření jednoho kanálu činí přibližně 60 ms. To znamená, že máte-li zapnuto všech 16 kanálů, vznikne časový rozdíl mezi získáním hodnoty pro první a poslední kanál. Tuto skutečnost je třeba si uvědomit zejména při krátkých intervalech záznamu.

7.4. Identifikace osoby, která odvolala alarm

- zapněte správu uživatelů a hesel a definujte uživatele
- pro daného uživatele v části *Uživatelský účet* zapněte *Potvrzení odvolání alarmu heslem PIN1* a definujte PIN1 kód
- zkontrolujte, zda je zapnuta volba *Potvrzení signalizace alarmu přes menu ústředny* a zda je volba *tlačítkem enter* vypnuta.

7.5. Způsob zadávání PIN kódu z klávesnice ústředny

Ústředna může pracovat se dvěma druhy PIN kódů:

- PIN1 kódy, které jsou svázány s konkrétními jmény uživatelů a používají se pro odvolávání alarmu a pro vzdálené nastavování podmínek, může jich být max. 16
- PIN2 kód který je určen pouze pro ochranu nastavení ústředny před nežádoucími změnami prováděnými na klávesnici a displeji ústředny, tento kód je pro všechny chráněné volby pouze jeden a nemá vazbu na *Správu uživatelů a hesel*.

Způsob zadávání PIN kódu:

- na displeji ústředny je zobrazen požadavek *Zadejte PIN a čtyři hvězdičky*
- pomocí šipek nahoru/dolu zadejte první (nejvyšší číslici) a stiskněte *Enter*
- po zadání poslední číslice a stisku tlačítka *Enter* se zkontroluje platnost PIN kódu, je-li platný, umožní se editace zvolené položky

- pokud se v zadávání kódu spletete, několikrát stiskněte tlačítko Enter, až se dostanete zpět na začátek zadávání PIN kódu a celou akci zopakujte

7.6. Sdílení režimu Displej na více počítačích spolu s automatickým ukládáním dat na síť

- Budete potřebovat rozšířenou verzi SW
- Na počítači, ke kterému je ústředna připojena, si nastavte v operačním systému Po spuštění obslužný MS program.
- Pak jej spusťte a v menu Soubor – Možnosti na záložce Složky a datové soubory uveďte cestu na server, kam chcete data ukládat.
- Na záložce Displej zatrhněte Spustit při startu programu a dole zatrhněte Vzdálený www přístup. Poznamenejte si uvedené jméno počítače nebo IP adresu.
- Na záložce Automatický přenos si vyberte den a hodinu stahování dat, případně další volby a okno potvrďte.
- Zkontrolujte v menu Konfigurace-Nastavení komunikace, zda je pro daný datalogger povolen automatický přenos dat – musí být vedle názvu ústředny zaškrtnuto „A“ a „D“ (A jako Active, D jako autoDownload). Pokud není, tak jej nastavte (zaškrtnutím políčka nebo přes volbu Upravit).
- Restartujte počítač. Po chvíli by se měl spustit obslužný MS program a v něm režim Displej.
- Jděte k jinému počítači a v internetovém prohlížeči do pole Adresa napište jméno počítače, které jste si předtím poznamenali. Měli byste vidět www stránky s okamžitými naměřenými hodnotami.

Pokud je ústředna vybavena Ethernetovým rozhraním, pak můžete volat přímo www stránky ústředny bez potřeby běhu obslužného SW.

7.7. Jak zajistit ohlášení alarmu, pokud vypadne napájení

Ústřednu můžete nastavit tak, že relé ALARM OUT výstupu bude ve stavu bez alarmu sepnuto a bude rozpínat pouze v alarmovém stavu. Toto inverzní nastavení lze provést v rozšířeném menu SW. Pak stačí zálohovat bateriemi pouze vhodný hlásič alarmů (např. telefonní hlásič) a stav bez napájení ústředny bude odpovídat alarmovému stavu, což způsobí předání zprávy uživateli. Popis nastavení je uveden v **Dodatku č. 5**.

7.8. Zálohování konfigurace ústředny a její obnovení

Nastavíte-li systém a potřebujete si nastavení zálohovat do počítače a mít možnost nahrát je do stejné nebo i jiné ústředny, načtete záznam z ústředny. Uložený soubor na disku obsahuje mimo jiné také kompletní konfiguraci ústředny. Pokud použijete volbu v menu Konfigurace – Načtení konfigurace ze souboru, můžete si tuto konfiguraci zobrazit a potvrzením okna uložit do připojené ústředny. Jestliže má připojená ústředna odlišné výrobní číslo od čísla uloženého v souboru, toto číslo a některé další položky, které se váží je konkrétní desce, nebudou přepsány. Ostatní konfigurace se uloží do ústředny.

7.9. Jak nastavit proměnnou hranici podmínky podle hodnoty na jiném kanále

Pro tuto funkci je nutné nastavit jeden ze vstupních kanálů na *mezikanálový přepočít* a přiřadit mu hodnotu rozdílu dvou jiných vstupních kanálů. U tohoto kanálu nastavte hranici podmínky na 0. Tato funkce sníží počet využitelných vstupních kanálů o jeden.

7.10. Lze aplikovat potvrzení signalizace alarmu pouze na akustickou signalizaci?

Je to možné pro záznamové ústředny MS6 s verzí FW 6.3.0 a novější. Nastavení se provede na záložce Společné nastavení – Potvrzení signalizace alarmu. Použijte poslední verzi SW.

7.11. Je možné, aby potvrzení signalizace alarmu bylo nutné po nějaké době opakovat?

Je to možné pro záznamové ústředny MS6 s verzí FW 6.4.0 a novější. Nastavení se provede na záložce Společné nastavení – Potvrzení signalizace alarmu. Můžete nastavit dobu, po jejímž uplynutí se signalizace znovu aktivuje, i když se stav alarmů nezměnil. Použijte poslední verzi SW.

7.12. Jaký je význam funkce blokování alarmů?

Pokud nastane alarm, zůstane stále aktivní bez ohledu na naměřené hodnoty. Tento stav trvá až do potvrzení alarmové signalizace, kdy se alarmy nastaví podle aktuálních naměřených hodnot. Tato funkce je dostupná pro záznamové ústředny MS6 s verzí FW 6.3.0 a novější. Popis nastavení je uveden v **Dodatku č. 5**. Použijte poslední verzi SW.

7.13. Další možnosti v nastavení ústředny

Některá nastavení nejsou běžným uživatelům přístupná a jsou určena pro kvalifikovanou obsluhu. Způsob práce je popsán v *Dodatcích* a další volby v *Servisním manuálu*.

7.14. Co dělat, jestliže ústředna nepracuje

- svítí LED dioda na napájecím zdroji (pokud je jí vybaven) ? – jestliže ne, pak není přítomno síťové napětí, nebo je zdroj vadný, nebo má vadnou pojistku (pak může být příčina v ústředně). Zkontrolujte připojení napájení do ústředny. Jestliže se pojistka při připojení zdroje do sítě přepálí, zkuste odpojit od ústředny všechny svorkovnice a konektory kromě napájení a vyzkoušejte znovu, pokud se rozběhne postupně připojujte kabely a snažte se najít závadu.
- svítí LED dioda Power na ústředně? - pokud ne, vyměňte pojistku v ústředně. Použijte stejný typ!
- nesvítí-li displej a ústředna nekomunikuje, bude pravděpodobně nutná kvalifikovaná oprava

7.15. Chyby selftestu

Pokud selftest není v pořádku, ústředna po zapnutí hlásí Error selftestu s udáním zkratky napětí, které není v pořádku (napájecí napětí, vnitřní baterie a zdroj záporného napětí). Při chybě Ucc změřte velikost napájecího napětí na ústředně. Závadu je nutno odstranit. Pokud máte nastaveno zasílání SMS zpráv při chybě selftestu, použijte vhodné zpoždění, např. 30 s.

7.16. Problémy se správností měření

- Ústředna na některých vstupech měří nesprávně:
Odpojte všechny vstupy a ponechejte připojený vždy pouze jeden a sledujte údaje na ústředně. Pokud jsou správné, pak hledáme problém v kabeláži nebo ve vstupních zařízeních (nesprávné zapojení, nežádoucí smyčky).
Typické údaje na displeji při přerušené proudové smyčce (4 až 20) mA pro některé vybrané nastavení Uživatelské kalibrace:

Přiřazení vstupní veličiny pro proud 4 až 20 mA v uživatelské kalibraci	naměřený údaj ústřednou při přerušené proudové smyčce
-30 až 60	-52,5 nebo Error1
-30 až 80	-57,5 nebo Error1
-50 až 30	-70,0 nebo Error1
0 až 150	-37,5 nebo Error1
0 až 100	-25,0 nebo Error1

Hlášení Error2 u proudové smyčky označuje překročení proudu 20 mA

Při odporovém měření (např. čidla Pt100, Pt1000, Ni1000, NTC a jiné) nastávají tyto chyby měření:

Error1: zkratovaný senzor
Error2: přerušený senzor

- Ústředna občas a naprosto nepravidelně vyhodnotí zcela nesprávnou hodnotu:
Jev se projevuje nesmyslnou hodnotou v záznamu, na displeji a krátkodobým vyhlášením alarmu. Nejpravděpodobněji se jedná o elektromagnetické rušení, uvedený jev je typický při nedodržení zásad správné instalace. Je třeba důkladně projít kabeláž, případně ji přeložit,

pokusit se snížit velikost rušení apod. Nejčastěji se tento jev vyskytuje u proudových smyček napájených z ústředny, které jsou připojeny na převodníky odporové čidlo/proud, pokud není správně připojeno stínění odporového čidla nebo je proraženo na kostru jiných zařízení. Dále se může jednat o vadný snímač resp. převodník. U rizikových instalací vždy zadejte vhodné nenulové zpoždění alarmu (viz nastavení podmínek).

7.17. Problémy při komunikaci s počítačem

*Možnosti řešení běžných problémů najdete v **Dodatku č. 3** u jednotlivých komunikačních rozhraní.*

8. DOPORUČENÍ PRO PROVOZ A ÚDRŽBU

8.1.1 Provoz ústředny v různých aplikacích

Před nasazením ústředny do provozu je nutno nejprve posoudit, zda je její použití pro daný účel vhodné, dále je nutno stanovit její optimální nastavení a v případě, že je součástí měřicího systému, zpracovat směrnici pro její metrologické a funkční kontroly. **Protože ústředna může být napájena z elektrické rozvodné sítě, je nutno (podle charakteru aplikace) zajistit elektrickou revizi instalace a pravidelné kontroly tohoto zařízení.**

Nevhodné a rizikové aplikace: ústředna není určena pro takové aplikace, kde by selhání její činnosti mohlo bezprostředně ohrozit životy a zdraví osob a zvířat nebo funkci jiných zařízení, které podporují životní funkce. U aplikací, kde by při poruše nebo selhání ústředny mohlo dojít k závažným škodám na majetku, se doporučuje systém doplnit nezávislým signalizačním zařízením, které tento stav vyhodnotí a zabrání uvedeným škodám. V kritických aplikacích je vhodné napájet ústřednu ze záložního zdroje (UPS), který bude dimenzován na požadovanou dobu provozu bez síťového napájení. Dále může být kritické samotné připojení napájení. *Nevhodné je napojit záznamovou ústřednu i kritické zařízení – např. mrazicí box – na jednu pojistku. Kdyby došlo k jejímu rozpojení, pak nepracuje ani ústředna, ani toto zařízení. V těchto aplikacích je vhodné nastavit inverzní chování výstupu ALARM OUT, kdy je stav bez alarmu signalizován sepnutým relé.*

Umístění snímačů teploty: umíst'ujte je do míst, kde je dostatečné proudění vzduchu a kde předpokládáte nejkritičtější místo (podle požadavků aplikace). Snímač musí být dostatečně vsunut do měřeného prostoru nebo s ním být jinak dostatečně spojen, aby nedocházelo k ovlivňování naměřených hodnot nežádoucím přívodem tepla po vodičích. *Sledujete-li průběh teploty v klimatizovaném skladu, pak snímač neumísťujte do přímého proudění klimatizační jednotky. Např. ve velkých komorových lednicích může být rozložení teplotního pole velmi nehomogenní, odchylky mohou dosahovat až 10 °C. Stejně odchylky naměříte i v prostoru hlubokomrazicích boxů (např. pro zamrazování krve apod.).*

Umístění snímačů vlhkosti: záleží opět na požadavcích aplikace. Velmi problematické může být měření vlhkosti v lednicích, které nemají přídavnou stabilizaci vlhkosti. Při zapínání/vypínání chlazení může docházet k výrazným změnám vlhkosti v rozsahu desítek procent, i když je střední hodnota vlhkosti v pořádku.

Optimální provozování ústředny: záleží opět na konkrétní aplikaci. Jedná se zejména o nastavení parametrů záznamu a alarmů. *V případě problémů ve skladech přidejte podmíněný záznam s kratším intervalem záznamu (např. 5 minut) a nastavte podmínku na oblast, která Vás zajímá, abyste se pokusili najít jejich zdroj, případně např. prokázat, že se jedná o vliv rušivých signálů.* Je potřeba zvážit kapacitu paměti dat ústředny ve spojení s tím, jak často budete naměřené hodnoty přenášet do počítače. Dále typ záznamu podle toho, zda při přetečení paměti dáte přednost ztrátě nejstarších dat (cyklický) nebo nejnovějších (necyklický). Dále zvažte, zda po každém přenosu dat ústřednu budete mazat. V případě, že budete, pak nebudou přenesená data za delší časový úsek uložena v jednom souboru a

ani nelze později identifikovat některé poruchy. V případě, že paměť nebudete mazat, pak je jistou komplikací prodlužování doby přenosu dat do počítače. Pokud jsou s ústřednou problémy, doporučujeme naměřená data nemazat. Nastavení alarmů bylo již výše diskutováno, důraz je nutno položit na správné nastavení hystereze a zpoždění vzniku podmínek. U ústředny doplněné reléovými výstupy je vhodné vybrat takové propojení kontaktů, aby při výpadku napájení ústředny (relé se uvedou do klidového stavu) došlo k vypnutí ovládaných zařízení (v závislosti na jejich funkci).

8.1.2 Doporučení pro metrologické kontroly

Metrologické ověřování se provádí podle požadavků vlastní aplikace v termínech stanovených uživatelem. V některých případech musí kalibraci provádět nezávislá státem akreditovaná laboratoř. Výrobce doporučuje ověření provádět jedenkrát ročně.

Upozornění: *udávané přesnosti záznamové ústředny jsou přesnosti samotného vstupu bez sond.*

Při ověřování termočládkových vstupů je nutno vzít v úvahu, že kompenzace studeného konce se provádí uvnitř ústředny, kde bývá teplota zpravidla o něco vyšší než okolní a než je na připojovacím konektoru. Nejlépe je ověření provádět teplotně spolu s termočládkem.

8.1.3 Doporučení pro pravidelné kontroly

Výrobce doporučuje v pravidelných intervalech provádět kontrolu systému, do kterého je ústředna včleněna. Interval a rozsah prohlídky závisí na konkrétní aplikaci. U pevných instalací se doporučuje provádět tyto kontroly:

1. Metrologické ověření
2. Pravidelné revize a kontroly v intervalech dle odpovídajících norem
3. Vyhodnocení všech problémů, které se od poslední kontroly vyskytly
4. Vizualní prohlídka ústředny
5. Kontrola funkčnosti ústředny (funkcí, které se v aplikaci využívají):
 - A) kontrola přenosu aktuálního záznamu do počítače a jeho vyhodnocení
 - B) kontrola funkčnosti jednotlivých alarmů – proveďte změnou vstupní veličiny tak, aby se alarm skutečně vyhlásil, kontrolujte vizuálně na displeji a též externí akustickou signalizaci (pokud je používána)
 - C) u ústředny s deskou relé posuďte životnost kontaktů relé
 - D) posuďte stav vnitřní baterie – třetí údaj selftestu musí být nejméně 2.6 V
6. Kontrola kabeláže - je nutno zkontrolovat kvalitu připojení jednotlivých kabelů, projít kabeláž po celé délce a vizuálně zkontrolovat, zda není porušena nebo zda není vedena v rozporu s požadavky na vedení vodičů, zejm. zda nepříbylo jiné paralelní silové vedení.
7. Kontrola jednotlivých snímačů – proveďte vizuálně, zkontrolujte, zda dovnitř nevnikla voda, zkontrolujte jejich umístění s ohledem na správnost měření i na možné rušení.

O kontrolách se provádí zápis.

8.1.4 Doporučení pro servis

Technickou podporu a servis zajišťuje distributor tohoto přístroje. Kontakt na něj je uveden v záručním listu, dodaném s přístrojem.



Neodborný zásah do ústředny má za následek ztrátu záruky!

8.1.5 Vyřazení z provozu

Při vyřazení ústředny z provozu ústřednu odpojte od napájení a jednotlivých signálů (odpojování zásadně provádějte bez přítomného napětí) a vraťte ji výrobci nebo zlikvidujte jako elektroodpad. Upozornění: *ústředna obsahuje zálohovací lithiovou baterii na základní desce.*

9. TECHNICKÝ POPIS A PARAMETRY ZÁZNAMOVÉ ÚSTŘEDNY

9.1 Obvodová koncepce ústředny

Ústředna je koncipována jako autonomní celek řízený vlastním mikroprocesorem, který plně pracuje pouze při připojeném napájecím napětí. Pokud napájecí napětí není přítomno, ústředna nepracuje, ale zaznamenaná data jsou uchována. Při vypnuté ústředně pracuje pouze obvod reálného času.

9.2 Zakázané manipulace a upozornění



Napájecí zdroj je zařízení, které se připojuje k elektrické síti a při jeho poškození včetně případné napájecí šňůry hrozí nebezpečí úrazu elektrickým proudem. Je zakázáno jej připojovat do sítě, jestliže je poškozena přívodní šňůra nebo je poškozen či odstraněn jeho kryt. Taktéž je zakázáno umisťovat jej ve vlhkém a nebezpečném prostředí (např. koupelna apod.), na místě vystaveném přímému slunečnímu záření a dalším zdrojům tepla, aby nedošlo k poškození a deformaci krytu. Na svorky ústředny se z bezpečnostního hlediska nesmí připojovat napětí vyšší než 24V.

9.3 Technické parametry záznamové ústředny

9.3.1 Napájení

Ústředna se napájí pomocí externího síťového zdroje nebo z jiného vhodného DC zdroje s následujícími parametry.

Napájení ústředny	
Napájecí napětí:	24 V DC (24V±3V) ⁽²⁾
Maximální příkon:	25 W ⁽¹⁾
Doporučený napájecí zdroj:	SYS1308-2424-W2E nebo ENCO NZ 21/25/1000
Jištění:	trubičková pojistka F2A na základní desce
Napájecí konektor pro MS6-Rack:	sousový 5,5/2,1 mm konektor nebo svorka

⁽¹⁾Jedná se o maximální příkon se 16 vstupy konfigurovanými na měření proudu (4 až 20) mA se zkratovanými svorkami +Up a COM.

⁽²⁾Podrobnější rozbor volby napájecího napětí ústředny a jejího proudového odběru je uveden v **Dodatku č. 1**.

9.3.2 Deska výstupních relé ústředny

Deska obsahuje 16 síťových relé s přepínacími kontakty, které jsou vyvedeny na samosvorné Wago svorky umístěné na této desce. Ke každému relé jsou přiřazeny 3 svorky.

Maximální přiložitelné napětí na kontakt:	MP018: 250 V AC* MP050 v MS6-Rack: 50V AC/75V DC max.
Maximální proud kontaktem:	8A
Maximální spínaný výkon:	2000 W
Mechanická životnost kontaktu relé:	3 x 10 ⁷ cyklů
Elektrická životnost kontaktu relé:	1 x 10 ⁵ cyklů
Materiál kontaktu:	Ag Cd O
Maximální průřez vodiče ve svorce:	1,5 mm ²
Rozměry	140 x 211 mm
Upevnění (MP018):	MP019 na DIN lištu nebo úchyty MP013

*... Dbejte na všechny požadované bezpečnostní předpisy při montáži i během provozu!

9.3.3 Výstup ALARM OUT

Tento výstup je určen zejména pro připojení externí akustické signalizace nebo telefonního hlásiče. Způsob jeho aktivace lze naprogramovat při konfiguraci ústředny. Na svorkách ústředny je k dispozici ve formě napětového výstupu a současně jako galvanicky oddělený kontakt relé.

Parametry výstupu ALARM OUT při aktivaci:	cca 4.8 V DC, max. 50 mA
Parametry neaktivního výstupu:	0V, nelze zatěžovat
Připojení:	svorka Wago
Délka připojovacího kabelu:	max. 100 m, pouze ve vnitřním prostředí
Reléový výstup - použité relé	250 V AC/ 8A
Maximální připojitelné napětí na relé a proud	24 V AC/ 1A

Galvanické oddělení kontaktu relé neplní bezpečnostní funkci (izolační vzdálenosti).

Skříňka externí akustické signalizace je určena k zavěšení na zeď a připojuje se pomocí konektoru CINCH na skříňce (obvod – GND, střed – ALARM OUT).

9.3.4 Komunikační rozhraní

Každá ústředna je osazena rozhraním RS232C, RS485 a USB. Ethernetové rozhraní je jako volitelné příslušenství, pouze na zvláštní objednávku. Komunikační rozhraní jsou galvanicky oddělena od ostatních obvodů ústředny, ale vzájemně jsou napájena ze společného zdroje. S ústřednou lze komunikovat pouze po jednom vybraném rozhraní, stav ostatních rozhraní tuto komunikaci neovlivňuje (nastavuje se na displeji ústředny v menu).

RS232C:	Použité signály:	RxD, TxD, GND RTS-CTS volitelně ze SW
	Galvanické oddělení:	elektrická pevnost 500 V DC
	Připojovací konektor:	Canon 9 vidlice, signály DTR-DSR jsou na konektoru propojeny
RS485:	Maximální délka kabelu:	15 m, jen ve vnitřních prostorech
	Vstupní impedance:	cca 12 kΩ
	Galvanické oddělení:	elektrická pevnost 500 V DC
USB	Připojovací konektory:	svorkovnice, svorky jsou zdvojené
	Maximální délka kabelu:	1200 m ve vnitřním prostředí
	Kompatibilita:	USB1.1. a USB 2.0
Ethernet	Připojovací konektor:	USB typ B
	Vendor ID:	0403
	Product ID:	6001
	Kompatibilita:	10/100 MBit Ethernet, galvanicky odděleno
	Připojovací konektor:	RJ45



Galvanické oddělení neplní bezpečnostní funkci ochrany před úrazem elektrickým proudem!

způsob přenosu	
nastavení komunikace	sériová linka, 1 start bit, 8 datových bitů, 1 stop bit, bez parity
komunikační rychlosti	1200Bd ¹⁾ , 9600Bd, 19200Bd, 57600Bd, 115200 Bd, 230400Bd ²⁾

¹⁾... tato rychlost je nastavitelná pouze pro přenos SMS zpráv pomocí rozhraní RS232

²⁾... pouze pro komunikaci s PC. Pokud ji ústředna podporuje, je vhodná pro USB (COM porty na počítači tuto rychlost zpravidla nepodporují)

Sériové rozhraní pro příjem a vysílání SMS zpráv:

Toto rozhraní slouží ke komunikaci ústředny s GSM modemem pro příjem a vysílání SMS zpráv. Je vyvedeno vždy na konektor RS232.

Pokud je ústředna nastavena pro komunikaci s počítačem po jiném rozhraní než RS232, pak v případě zapnuté podpory SMS zpráv ústředna v 10s intervalech komunikuje s modemem pro vyhodnocení stavu přijatých SMS a vyslání alarmových SMS.

V případě, že ústředna má nastaveno hlavní rozhraní na RS232, pak se předpokládá, že k ústředně je na toto rozhraní připojen GSM modem, který se používá jak pro SMS, tak pro komunikaci s počítačem. Vyhodnocování SMS zpráv se provádí s intervalem 2 minuty, ovšem pouze v případě, že neprobíhá komunikace s PC. Pokud tato probíhá, SMS rozhraní čeká, až se kanál uvolní.

9.3.5 Paměť dat

Kapacita:	maximálně 480 000 analogových hodnot (binárních může být více)
-----------	--

9.3.6 Obvod reálného času

Obsahuje aktuální údaje o sekundách, minutách, hodinách, dnech, měsících a rocích. Obvod pracuje i v případě, že ústředna je odpojena od napájení.

Chyba údaje o čase:	max. 255 ppm \pm 5 ppm/rok při teplotě 23°C \pm 10 °C
---------------------	---

9.3.7 Vnitřní baterie

Slouží k zálohování zaznamenaných dat a k napájení obvodu reálného času (RTC) v případě, že ústředna není připojena k napájení.

Typ baterie:	Lithiová 3V, VARTA CR ½ AA
Předpokládaná životnost:	10 let od data výroby záznamové ústředny

9.3.8 Elektromagnetická kompatibilita

Zařízení je zkoušeno dle norem ČSN EN 61326-1: 2006 článek 6 tabulka 1

vyzařování:	ČSN EN 55022 ed. 2: třída B
odolnost:	ČSN EN 61000-4-2: třída B (4/8 kV)
	ČSN EN 61000-4-3: třída A (3V/m)
	ČSN EN 61000-4-4: třída A (0,5/1 kV)
	ČSN EN 61000-4-5: třída A
	ČSN EN 61000-4-6: třída A (3 V)

9.3.9 Provozní podmínky

Provozní teplota:	(0..50) °C
Provozní vlhkost:	(5 až 85) %RH
Doba ustálení po zapnutí:	min. 15 minut

9.3.10 Skladovací podmínky

Skladovací teplota:	-10 až +70 °C
Relativní vlhkost:	(5 až 95) %RH

9.3.11 Mechanické vlastnosti

Rozměry skříně MS6D:	215 x 165 x 44 mm bez konektorů a bez upevňovacích konzol 215 x 225 x 44 mm s konektory Canon s kryty
Rozměry skříně MS6R:	165 x 230 x 44 mm bez konektorů a bez upevňovacích konzol 225 x 230 x 44 mm s konektory Canon s kryty 483 x 230 x 44 mm v provedení do racku 19''
Rozměry skříně MS6-Rack	483 x 190 x 44 mm bez konektorů
Hmotnost:	cca 800 g
Krytí:	IP20
Vstupní svorkovnice:	Odnímatelná jako celek, max. průřez vodiče: 1.5 mm ²
Upevnění:	volně položená na stole na nožičkách – MS6D nebo MS6R pomocí 2 ks upevňovacích konzol – volitelné příslušenství k MS6D pomocí držáku na DIN lištu 35 mm – volitelné příslušenství k MS6D pomocí držáku do 19'' racku – MS6R

9.4 Technické parametry vstupních kanálů

Každý vstupní kanál je možno pomocí SW nastavit na měření různých elektrických veličin, čemuž musí odpovídat zapojení vstupních svorek. Analogové vstupy nejsou vzájemně galvanicky odděleny. Pro případ potřeby provádět přepočty naměřené hodnoty je v uživatelském programu určena zvláštní položka *Přepočty* při nastavování konfigurace ústředny, kde je možno naměřeným hodnotám přiřadit hodnoty jiné pomocí dvoubodové lineární transformace. Pak je nutno údaje o přesnosti odpovídajícím způsobem přepočítat.

9.4.1 Absolutní limitní hodnoty



Překročení těchto hodnot může způsobit poškození ústředny nebo nežádoucí ovlivnění jejího chování.

svorka	limitní hodnoty
+Up	<ul style="list-style-type: none">• zkrat vůči IN, COM a GND je možný• na tuto svorku se nesmí připojovat externí záporné napětí vůči svorce GND
IN	±24 V DC vůči COM nebo GND
COM	±6V nebo ±50mA vůči GND
GND	

9.4.2 Doporučené pracovní hodnoty

svorka	doporučené pracovní hodnoty
+Up	napájení připojených snímačů v rozsahu 0 až cca 25 mA vůči svorce COM nebo GND nebo nepřipojeno
IN	v rozsahu -10V...+10V DC vůči COM nebo GND nebo nepřipojeno
COM	v rozsahu -3V...+3V nebo -25mA...+25mA vůči GND nebo nepřipojeno
GND	

9.4.3 Parametry jednotlivých vstupních rozsahů

	svorka +Up	
poloha přepínače	+24V	+12V
napětí naprázdno	cca 23 V	(13,2..13,6)V
vnitřní odpor @23°C		125 ohmů
omezovač proudu		termistor
napětí @20mA	cca 21.5 V	cca 12 V

Vstup pro měření stejnosměrného proudu v rozsahu (4 až 20) mA

Měřená veličina:	stejnoseměrný proud, buď z aktivního zdroje připojený mezi svorky COM a GND nebo pasivní snímač připojený mezi svorky +Up a COM
Rozsah:	(4.. 20) mA
Přesnost:	0.1 % z rozsahu (± 0.02 mA)
Vstupní odpor:	110 Ω (mezi svorkami COM a GND)
Proud při zkratu svorek +Up a COM:	v okamžiku zkratu cca 130mA, po cca 10 sec omezen na cca 40 mA (platí pro přepínač v poloze +24V)
Napájecí napětí pro pasivní snímač mezi svorkami +Up a COM:	cca 22V při proudu 4 mA a cca 19V při proudu 20mA

Vstup pro měření stejnosměrného napětí v rozsahu -10V až +10V

Rozsah:	(-10... +10) V
Přesnost:	0.1 % z rozsahu (± 10 mV)
Vstupní odpor:	cca $10^7 \Omega$
Připojovací svorky:	IN a COM

Vstup pro měření stejnosměrného napětí v rozsahu -1V až +1V

Rozsah:	(-1...+1) V
Přesnost:	0.1 % z rozsahu (± 1 mV)
Vstupní odpor:	cca $10^7 \Omega$
Připojovací svorky:	IN a COM

Vstup pro měření stejnosměrného napětí v rozsahu -100mV až +100mV

Rozsah:	(-100... +100) mV
Přesnost:	0.1 % z rozsahu (± 100 uV)
Vstupní odpor:	cca $10^7 \Omega$
Připojovací svorky:	IN a COM

Vstup pro měření stejnosměrného napětí v rozsahu -18mV až +18mV

Rozsah:	(-18... +18) mV
Přesnost:	0.1 % z rozsahu (± 18 uV)
Vstupní odpor:	cca $10^7 \Omega$

Připojovací svorky:	IN a COM
---------------------	----------

U vstupů pro měření termočlánků (kromě termočlánku typu B) je provedena kompenzace teploty studeného konce uvnitř ústředny. Teplota se měří na základní desce mezi svorkami pro 8. a 9. kanál. Velikost této teploty se převede na termoelektrické napětí a přičte k hodnotě termoelektrického napětí měřeného termočlánkem. Výsledek se převede opět na teplotu, což je výsledná naměřená teplota. Při použití termočlánků provozujte ústřednu v pracovní poloze svorkami vstupních signálů směrem dolů a neinstalujte v její blízkosti zdroje tepla.

Vstup pro měření teploty termočlánkovým snímačem „K“

Měřená veličina:	teplota měřená termočlánkem typu K (NiCr-Ni)
Rozsah:	(-200..1300) °C
Přesnost (bez sond):	± (0.3 % z měřené hodnoty + 1,5 °C)
Studený konec:	kompensován v rozsahu teplot (0..50) °C
Připojovací svorky:	IN a COM

Vstup pro měření teploty termočlánkovým snímačem „J“

Měřená veličina:	teplota měřená termočlánkem typu J (Fe-Co)
Rozsah:	(-200..750) °C
Přesnost (bez sond):	± (0.3 % z měřené hodnoty + 1,5 °C)
Studený konec:	kompensován v rozsahu teplot (0..50) °C
Připojovací svorky:	IN a COM

Vstup pro měření teploty termočlánkovým snímačem „S“

Měřená veličina:	teplota měřená termočlánkem typu S (Pt10%Rh-Pt)
Rozsah:	(0..1700) °C
Přesnost (bez sond):	± (0.3 % z měřené hodnoty + 1,5 °C)
Studený konec:	kompensován v rozsahu teplot (0..50) °C
Připojovací svorky:	IN a COM

Vstup pro měření teploty termočlánkovým snímačem „B“

Měřená veličina:	teplota měřená termočlánkem typu B (Pt30%Rh-Pt)
Rozsah:	(100..1800) °C
Přesnost (bez sond):	± (0.3 % z měřené hodnoty + 1 °C) v rozsahu (300..1800)°C
Studený konec:	není kompenzován
Připojovací svorky:	IN a COM

Vstup pro měření teploty termočlánkovým snímačem „T“

Měřená veličina:	teplota měřená termočlánkem typu T (Cu-CuNi)
Rozsah:	(-200..400) °C
Přesnost (bez sond):	± (0.3 % z měřené hodnoty + 1,5 °C)
Studený konec:	kompensován v rozsahu teplot (0..50) °C
Připojovací svorky:	IN a COM

Vstup pro měření teploty termočlánkovým snímačem „N“

Měřená veličina:	teplota měřená termočlánkem typu N (NiCrSi-NiSiMg)
Rozsah:	(-200..1300) °C
Přesnost (bez sond):	± (0.3 % z měřené hodnoty + 1,5 °C)
Studený konec:	kompensován v rozsahu teplot (0..50) °C
Připojovací svorky:	IN a COM

U vstupů pro měření odporů a odporových snímačů se k měřenému odporu připojuje proud pouze v době během měření.

Vstup pro dvou vodičové měření odporu v rozsahu (0 až 300) ohmů	
Rozsah:	(0 až 300) ohmů
Přesnost:	0.1 % z rozsahu (± 0.3 ohmů)
Měřicí proud:	cca 0,8 mA v impulsu délky cca 50ms
Připojovací svorky:	IN a COM
Vstup pro dvou vodičové měření odporu v rozsahu (0 až 3000) ohmů	
Rozsah:	(0 až 3000) ohmů
Přesnost:	0.1 % z rozsahu (± 3 ohmy)
Měřicí proud:	cca 0,5 mA v impulsu délky cca 50ms
Připojovací svorky:	IN a COM
Vstup pro dvou vodičové měření odporu v rozsahu (0 až 10000) ohmů	
Rozsah:	(0 až 10 000) ohmů
Přesnost:	0.1 % z rozsahu (± 10 ohmů)
Měřicí proud:	cca 0,1 mA v impulsu délky cca 50ms
Připojovací svorky:	IN a COM
Vstup pro dvou vodičové měření odporového snímače Pt100	
Měřená veličina:	teplota z odporového senzoru Pt100/ 3850 ppm
Rozsah:	(-200 .. 600) °C
Přesnost (bez sond):	± 0.2 °C v rozsahu (-200..100) °C, ± 0.2 % z hodnoty v rozsahu (100 .. 600) °C
Měřicí proud:	cca 0,8 mA v impulsu délky cca 50ms
Připojovací svorky:	IN a COM
Vstup pro dvou vodičové měření odporového snímače Pt1000	
Měřená veličina:	teplota z odporového senzoru Pt1000/ 3850 ppm
Rozsah:	(-200 .. 600) °C
Přesnost (bez sond):	± 0.2 °C v rozsahu (-200..100) °C, ± 0.2 % z hodnoty v rozsahu (100 .. 600) °C
Měřicí proud:	cca 0,5 mA v impulsu délky cca 50ms
Připojovací svorky:	IN a COM
Vstup pro dvou vodičové měření odporového snímače Nikl 1000	
Měřená veličina:	teplota z odporového senzoru Ni1000/ 6180 ppm
Rozsah:	(-50 .. 250) °C
Přesnost (bez sond):	± 0.2 °C v rozsahu (-200..100) °C, ± 0.2 % z hodnoty v rozsahu (100 .. 250) °C
Měřicí proud:	cca 0,5 mA v impulsu délky cca 50ms
Připojovací svorky:	IN a COM
Vstup pro dvou vodičové měření teploty NTC termistorem*	
Měřená veličina:	Teplota NTC termistoru s uživatelsky definovatelnou rovnicí. Více informací je uvedeno v Dodatku 11.
Rozsah:	Nejnižší měřitelná teplota odpovídá maximálnímu měřitelnému odporu cca 11 000 ohmů
Přesnost:	podle použitého odporového rozsahu (300/3000/10 000 ohms)
Měřicí proud:	podle použitého odporového rozsahu
Připojovací svorky:	IN a COM

* Tato funkce je dostupná pro MS6 s firmware verze 6.2.0 a vyšší.

Vstup nakonfigurovaný pro měření binárních událostí pracuje tím způsobem, že v době měření se na svorku IN připojí vnitřní zdroj 2.5V s vnitřním odporem cca 3000 ohmů. Vstupní signál se připojuje mezi svorky IN a COM. Může jím být beznapětový kontakt, otevřený kolektor nebo napětí. Při napětovém buzení je třeba zajistit, aby stav L (nulové napětí) mělo vůči tomuto vnitřnímu zdroji dostatečnou tvrdost. Pokud bude výstup připojeného zařízení ve stavu vysoké impedance, ústředna jej vyhodnotí jako stav „H“.

Vstup pro binární měření

Vstupní úrovně pro stav „L“:	vstupní napětí (IN – COM) odpor sepnutého kontaktu (IN – COM)	<0,8 V ($R_{in} < 1 \text{ k}\Omega$) < 1000 Ω
Vstupní úrovně pro stav „H“:	vstupní napětí (IN – COM) odpor sepnutého kontaktu (IN – COM)	> 2 V > 10 k Ω
Minimální délka vstupního impulsu:	200 ms	

Galvanicky oddělený vstup pro snímače se sériovým výstupem RS485 (volitelné příslušenství)

Tento vstup slouží ke čtení z inteligentních snímačů, které podporují základní formu protokolu ModBus RTU nebo ADVANTECH. Připojují se na zvláštní svorky vedle svorek pro 15. a 16. kanál. Uživatel může určit, které kanály budou namísto standardního měření číst hodnoty z tohoto rozhraní. Vstup může spolupracovat s 1 až 16 zařízeními (resp. měřenými místy). Pracuje tím způsobem, že vyšle příkaz pro načtení dat z prvního snímače, poté čeká na odpověď. Maximální dobu čekání lze nastavit až do cca 210 ms. Po uplynutí této doby se hlásí chyba komunikace a pokračuje se čtením následujícího kanálu. Pokud zařízení ve stanovené době odpoví, odpověď se vyhodnotí a taktéž se pokračuje čtením dalšího kanálu. Pro všechny kanály zpracovávané tímto vstupem, musí být stejná komunikační rychlost a typ komunikačního protokolu.

Vstupní komunikační rozhraní:	RS485
Adresy vstupních zařízení:	musí být z intervalu 1 až 247 (dekadicky)
Komunikační rychlosti:	(1200, 2400, 4800, 9600, 19200, 57600, 115200) Bd
Parita:	1 stop bit se sudou/lichou paritou, 1 stop bit bez parity, 2 stop bity bez parity
Přenosový protokol:	ModBus RTU, Advantech
Impedance vstupu (příjem):	cca 12 k Ω
Maximální délka kabelu:	1200 m ve vnitřních prostorách
Galvanické oddělení:	500 V, neplní bezpečnostní funkci
Pomocný napájecí zdroj	cca 24V/400mA max., galvanicky spojený s ústřednou

Poznámka: bližší specifikace a způsob nastavení vstupu je popsán v **Dotatku č. 2**.

Copyright: COMET System, s.r.o. Tento návod k obsluze je zakázáno kopírovat a provádět v něm změny jakékoliv povahy bez výslovného souhlasu firmy COMET System, s.r.o. Všechna práva vyhrazena.

Firma COMET System, s.r.o. provádí neustálý vývoj a vylepšování svých produktů. Proto si vyhrazuje právo provést technické změny na zařízení/výrobku bez předchozího upozornění.