

inepro[®]

**PRO380-S
PRO380-Mb
PRO380-Mod**



PRO 380 Series MID

DIN-lištový 3-fázový 4-vodičový
DIN-lištový 3-fázový 3-vodičový
elektroměr

Návod k použití

Verze: 2.03

© 2015 Inepro B.V. All rights reserved



1 Obsah

1	Obsah	2
2	Bezpečnostní instrukce	3
3	Úvod	5
4	Certifikáty	6
5	Specifikace	7
5.1	Provozní podmínky	7
5.2	Základní chyby	8
5.3	Specifikace IR rozhraní	8
5.4	Specifikace M-bus komunikace (pouze pro PRO380-Mb).....	8
5.5	Specifikace RS485 komunikace (pouze pro PRO380-Mod)	8
5.6	Rozměry	9
5.7	Schéma zapojení	11
6	Popis činnosti	12
6.1	Indikace toku proudu.....	12
6.2	Indikace jalové energie	12
6.3	Indikace tarifů.....	12
6.4	Odečítání elektroměru.....	12
6.5	LCD displej elektroměru	12
6.6	Funkce rolování (listování).....	13
6.7	Změna převodu MTP (pouze nepřímé "CT" verze)	14
6.8	Podsvícení LCD displeje.....	14
6.9	S0 impulsní výstup	15
6.10	Nastavení celkového (kombinovaného) výpočtu energie.....	16
6.11	Komunikace přes M-bus výstup (pouze pro PRO380-Mb).....	17
6.12	Komunikace přes RS485 výstup (pouze pro PRO380-Mod)	17
7	Řešení problémů	18
7.1	Chyby / Diagnostika.....	19
7.2	Technická podpora	19
1	Příloha PRO380 2-tarifní funkce	20
2	Příloha PRO380-Mb (M-bus)	21
3	Příloha PRO380-Mod (RS485)	22
4	Příloha IR PC software	Chyba! Záložka není definována.
5	Příloha Registry	23

2 Bezpečnostní instrukce

Informace pro vaše bezpečí

Tato příručka neobsahuje všechna bezpečnostní opatření pro obsluhu zařízení (modul, zařízení), neboť zvláštní provozní podmínky, požadavky místních předpisů nebo nařízení mohou vyžadovat další opatření. Nicméně obsahuje informace, které si musíte přečíst pro svou vlastní bezpečnost a aby se zamezilo hmotným škodám. Tyto informace jsou zdůrazněny varovným trojúhelníkem a jsou znázorněny následovně v závislosti na stupni případného rizika.



Varování

Oznamuje, že nedodržení pokynů může vyústit v úmrtí, vážné zranění či závažné hmotné škody.



Výstraha

Oznamuje riziko elektrického šoku. Nedodržení nezbytných bezpečnostních podmínek může vyústit v úmrtí, vážné zranění či závažné materiální škody.

Vyškolení personál

Uvedení vybavení (modul, zařízení) do provozu a provoz popisovaný v této příručce, může provádět pouze vyškolený personál. Vyškoleným personálem jsou ve smyslu bezpečnostních informací obsažených v této příručce myšleny osoby, které jsou pověřeny k uvádění do provozu, zapínání, uzemňování a označování zařízení, systémů a obvodů dle bezpečnostních a regulačních standardů.

Využití pro zamýšlený účel

Vybavení (zařízení, modul) může být používáno pouze pro případy uvedené v katalogu a uživatelské příručce a pouze v souvislosti se zařízením a komponenty doporučenými a schválenými společností DMMetering

Řádné zacházení

Podmínkou pro dokonalý a spolehlivý provoz výrobku je řádná přeprava, skladování, montáž a sestavení a také řádná obsluha a údržba. Při obsluhování elektrického vybavení jsou jeho určité části automaticky pod proudem. Nesprávné zacházení může proto vést k závažným zraněním či hmotným škodám.

- Používejte pouze izolované nástroje.
- Nepřipojujte, dokud je obvod připojen k napětí nebo zdroji proudu.
- Elektroměr uchovávejte pouze v suchém prostředí.
- Nepřipevňujte elektroměr ve výbušném prostředí nebo jej nevystavujte prachu, plísni a hmyzu.
- Ujistěte se, že použité dráty jsou vhodné pro maximální proud tohoto elektroměru.
- Ujistěte se, že vedení střídavého proudu je před zapnutím proudu/napětí správně připojeno.
- Nedotýkejte se svorek elektroměru holými rukama, kovy, nekrytými dráty nebo dalšími materiály, neboť hrozí riziko elektrického šoku.
- Ujistěte se, že po montáži je nainstalován ochranný kryt.

- Montáž, údržba a opravy by měly být prováděny pouze vyškoleným personálem.
- Nikdy neporušujte plombu a neotvírejte přední kryt, neboť to může mít vliv na funkčnost elektroměru a vypovězení záruky.
- Neupouštějte nebo nedovolte fyzické namáhání elektroměru, neboť se mohou poškodit vnitřní součástky.
- Všechny svorky musí být řádně dotaženy.
- Ujistěte se, že všechny vodiče jsou řádně utaženy v přípojovacích svorkách.
- Pokud jsou vodiče příliš slabé, může to být důvodem pro špatný kontakt a hrozí riziko zničení nebo zažehnutí elektroměru a jeho okolí

Vyloučení odpovědnosti

Zkontrolovali jsme obsah této publikace a bylo učiněno veškeré úsilí, abychom zajistili, co nejpřesnější popis. Nicméně nemohou být zcela vyloučeny odchylky od popisu, takže nemůže být přijata žádná odpovědnost za jakékoli chyby obsažené v rámci poskytnutých informací. Informace v této příručce jsou pravidelně kontrolovány a do následných vydání jsou začleňovány pravidelné a nezbytné úpravy. Jsme vděční za každé zlepšení, které nám navrhnete.

Podléhá technickým úpravám bez ohlášení.

Copyright

Copyright DMMetering, Březen 2015, všechna práva vyhrazena.

Je zakázáno šířit či kopírovat tento dokument nebo používat či zveřejňovat jeho obsah bez výslovného souhlasu. Jakékoli množení znamená porušení práva a podléhá trestním a občanským sankcím. Všechna práva jsou vyhrazena, zejména v případě udělení patentu či registrace užitečného vzoru.

3 Úvod

Děkujeme, že jste si zakoupili třífázový čtyřvodičový elektroměr DMMetering PRO380 SERIES pro montáž na lištu DIN. DMMetering PRO380 SERIES DIN je nejmodernější typ elektroměru kWh, který je dostupný na trhu. S rozpětím produktů DMMetering jsme představili široký rozsah elektroměrů vhodných pro střídavý proud od 110 V do 400V (50 nebo 60Hz). Kromě běžných elektroměrů jsme dále vyvinuli vlastní předplacené elektroměry s čipovou kartou, nabíječkou a kompletním kontrolním systémem ovládaným počítačem. Pro informace o dalších produktech prosím kontaktujte naše obchodní oddělení na sales@dmmetering.com nebo info@inepro.com.hk.

Ačkoli vyrábíme elektroměr DMMetering PRO380 SERIES podle IEC 50437-3 a naše kontrola kvality je velmi přesná, vždy se může stát, že výrobek vykazuje chyby či selhání, za které se omlouváme. Za normálních podmínek by Vám měl náš výrobek sloužit léta. V případě, že se objeví problém s elektroměrem, kontaktujte okamžitě obchodního zástupce. Všechny elektroměry jsou opatřeny speciální plombou. Pokud je jednou porušena, zaniká právo na záruku. Proto NIKDY elektroměr neotevírejte a neporušujte plombu elektroměru. Záruka trvá 2 roky od data výroby a vztahuje se pouze za konstrukční vady.

4 Certifikáty

Declaration of Conformity

We
Inepro Metering BV
Of
Inepro Metering BV
Pondweg 7
2153 PK Nieuw Venneap
The Netherlands

Ensure and declare that the apparatus:
PRO380-S (direct), PRO380-Mod (direct), PRO380-M-bus (direct)
PRO380-S (CT), PRO380-Mod (CT), PRO380-M-bus (CT)
With the measurement range
230/400V, 5(100)A, 50Hz, 10.000imp/kWh (direct)
230/400V, 1,5(6)A, 50Hz, 10.000imp/kWh (CT)
are in conformity with the type as described in the
IEC-type examination certificates T10677 (direct) and T10678 (CT)
and satisfy the appropriate requirements of the Directive 2004/22/EC.

November 10, 2014

Daan van der Vaart





This declaration of Conformity is suitable to the European Standard EN 15114 General Criteria for Supplier's Declaration of Conformity. The basis for this criteria has been found in international documentation, particularly in ISO / IEC Guide 22, IECX, information on manufacturer's Declaration of Conformity with standards or other technical specifications

We,
Inepro Metering BV
(supplier's name):
Pondweg 7
2153 PK Nieuw-Venneap
The Netherlands
(supplier's address):

declare under our sole responsibility that the product:
PRO380-S DC
PRO380-Mb DC
PRO380-Mod DC
PRO380-S CT
PRO380-Mb CT
PRO380-Mod CT
Three phase DIN rail Watt Hour meter
(Name, type or model, batch or serial number, possibly accurate and full list of others)
to which this declaration relates is conformity with the following European harmonized and published standards at date of this declaration:
EN 50470
(Title and or number and/or date of issue of the applied standard(s)):
Following the provisions of the Directives (if applicable):
 N/A

Nieuw-Venneap, 2013, Oktober 31
Place and date of issue:

D. van der Vaart
Name of responsible for CE-marking




Certificate of Conformity

No. CoC-14200555-01

Applicant:	Inepro Metering BV Pondweg 7 2153 PK Nieuw Venneap The Netherlands	Issued by:	NMI Certin B.V. Hugo de Grootplein 1 3314 EG DORDRECHT The Netherlands
Submitted:	Static electrical energy meter		
Manufacturer:	Inepro		
Type:	PRO380		
Characteristics:	reference voltage : 230 V reference current : 5 A maximum current : 100 A class : 1 or 2 for active energy (IEC 62053-21) B or A for active energy (EN50470-3) 2 for reactive energy (IEC 62053-23) destined for the measurement of : electrical energy, in a - three-phase four-wire system - three-phase three-wire system - one-phase two-wire system		
In accordance with:	<ul style="list-style-type: none"> - IEC 62052-11 "Electricity metering equipment (AC) - General requirements, tests and test conditions - Part 11: Metering equipment" - IEC 62053-23 "Electricity metering equipment (AC) - Particular requirements - Part 23: Static meters for active energy (classes 2 and 3)" - IEC 62053-21 "Electricity metering equipment (AC) - Particular requirements - Part 21: Static meters for active energy (classes 1 and 2)" - EN 50470-1 "Electricity metering equipment (a.c.) - General requirements, tests and test conditions - Part 1: Metering equipment (class indexes A, B and C)" - EN 50470-3 "Electricity metering equipment (a.c.) - Particular requirements - Part 3: Static meters for active energy (class indexes A, B and C)" - CLC/TR 50579 "Electricity metering equipment - Severity levels, immunity requirements and test methods for conducted disturbances in the frequency range 2 - 150 kHz" 		


The described products are tested according to the above mentioned product standards and meet the essential requirements, based on a non-recurrent examination. The appertaining test data is presented in type evaluation reports no. NMI-14200555-01 and NMI-14200555-02 granted by NMI.


9 December 2014
NMI Certin B.V.

C. Oosterman
Head Certification Board

NMI Certin B.V.
Hugo de Grootplein 1
3314 EG DORDRECHT, NL
P.O. Box 398
3300 AH Dordrecht, NL
T +31 (0) 20 4122200
F +31 (0) 20 4122200
www.nmi.nl

This document is issued under the provision that no liability is accepted after the date of signature, in case of general negligence of NMI (see Regulation objectives and scope) against decisions of NMI!

This document is issued under the provision that no liability is accepted after the date of signature, in case of general negligence of NMI (see Regulation objectives and scope) against decisions of NMI!






Certificate of Conformity

No. CoC-14200555-02

Applicant:	Inepro Metering BV Pondweg 7 2153 PK Nieuw Venneap The Netherlands	Issued by:	NMI Certin B.V. Hugo de Grootplein 1 3314 EG DORDRECHT The Netherlands
Submitted:	Static electrical energy meter		
Manufacturer:	Inepro		
Type:	PRO380		
Characteristics:	reference voltage : 230 V reference current : 1.5 A maximum current : 6 A class : 0.5 S for active energy (IEC 62053-22) C for active energy (EN50470-3) 2 for reactive energy (IEC 62053-23) destined for the measurement of : electrical energy, in a - three-phase four-wire system - three-phase three-wire system - one-phase two-wire system		
In accordance with:	<ul style="list-style-type: none"> - IEC 62052-11 "Electricity metering equipment (AC) - General requirements, tests and test conditions - Part 11: Metering equipment" - IEC 62053-22 "Electricity metering equipment (AC) - Particular requirements - Part 22: Static meters for active energy (classes 0.2 S and 0.5 S)" - IEC 62053-23 "Electricity metering equipment (AC) - Particular requirements - Part 23: Static meters for reactive energy (classes 2 and 3)" - EN 50470-1 "Electricity metering equipment (a.c.) - General requirements, tests and test conditions - Part 1: Metering equipment (class indexes A, B and C)" - EN 50470-3 "Electricity metering equipment (a.c.) - Particular requirements - Part 3: Static meters for active energy (class indexes A, B and C)" - CLC/TR 50579 "Electricity metering equipment - Severity levels, immunity requirements and test methods for conducted disturbances in the frequency range 2 - 150 kHz" 		


The described products are tested according to the above mentioned product standards and meet the essential requirements, based on a non-recurrent examination. The appertaining test data is presented in type evaluation reports no. NMI-14200555-01 and NMI-14200555-02 granted by NMI.

9 December 2014
NMI Certin B.V.

C. Oosterman
Head Certification Board

NMI Certin B.V.
Hugo de Grootplein 1
3314 EG DORDRECHT, NL
P.O. Box 398
3300 AH Dordrecht, NL
T +31 (0) 20 4122200
F +31 (0) 20 4122200
www.nmi.nl

This document is issued under the provision that no liability is accepted after the date of signature, in case of general negligence of NMI (see Regulation objectives and scope) against decisions of NMI!

This document is issued under the provision that no liability is accepted after the date of signature, in case of general negligence of NMI (see Regulation objectives and scope) against decisions of NMI!



5 Specifikace

Pouzdro	PC plast (odolný proti hoření)
Nominální napětí (Un)	230/400V AC (3~)
Provozní napětí	3*230/400V ±20%
Izolační schopnost:	
- AC napětí – výdrž	4KV po dobu 1 minuty
- Impulsní napětí - výdrž	6KV – 1.2μS vlna
Základní proud (Ib)	5A (1.5A pro nepřímé CT verze)
Maximální proud (Imax)	100A (6A pro nepřímé CT verze)
Provozní proudový rozsah	0.4%Ib-Imax
Výdrž při překročení proudu	30Imax po dobu 0.01s
Provozní rozsah frekvence	45-60Hz
Vnitřní spotřeba	≤2W/fázi - ≤10VA/fázi (činná – jalová)
Frekvence kontrolní diody (červená LED)	10.000 imp/kWh
Frekvence výstupního impulsu	10.000, 2.000, 1.000, 100, 10, 1, 0.1 or 0.01 imp/kWh
Šířka impulsu	
- 1.000/2.000/10.000 impulsů	
o 0 – 2.499W	40ms
o 2.500 – 9.999W	20ms
o 10.000 – 19.999W	10ms
o 20.000 – 39.999W	5ms
o > 40.000W	2,5ms
- 100 impulsů	
o 0 – 49.999W	40ms
o > 50.000W	20ms
- Další impulsy	
o Vždy	40ms
Uchování dat	Data v elektroměru mohou být uložena více než 10 let bez napětí

5.1 Provozní podmínky

Provozní vlhkost	≤ 75%
Skladovací vlhkost	≤ 95%
Provozní teplota	-25°C - +55°C
Skladovací teplota	-30°C- +70°C
Mezinárodní normy	EN50470-1/3
Třída přesnosti	B (=1% odchylka)
Krytí	IP51
Ochranná třída pouzdra elektroměru	II

5.2 Základní chyby

0.05Ib	$\text{Cos}\varphi = 1$	$\pm 1.5\%$
0.1Ib	$\text{Cos}\varphi = 0.5L$	$\pm 1.5\%$
	$\text{Cos}\varphi = 0.8C$	$\pm 1.5\%$
0.1Ib - Imax	$\text{Cos}\varphi = 1$	$\pm 1.0\%$
0.2Ib - Imax	$\text{Cos}\varphi = 0.5L$	$\pm 1.0\%$
	$\text{Cos}\varphi = 0.8C$	$\pm 1.0\%$

5.3 Specifikace IR rozhraní

Infračervená vlnová délka	900- 1000nm
Komunikační vzdálenost	Přímý kontakt
Protokol	IEC62056-21:2002 (IEC1107)

5.4 Specifikace M-bus komunikace (pouze pro PRO380-Mb)

Typ sběrnice	M-bus
Komunikační rychlost	300, 600, 1200, 2400, 4800 a 9600 (default)
Dosah	$\leq 1000\text{m}$
Downlink signál	Master to slave, Voltage modulation
Uplink signál	Slave to master, Current modulation
Vodič	JYSTY (n \times 2 \times 0.8)
Protokol	EN13757-3
Maximální počet měřičů	64 elektroměrů na lince*

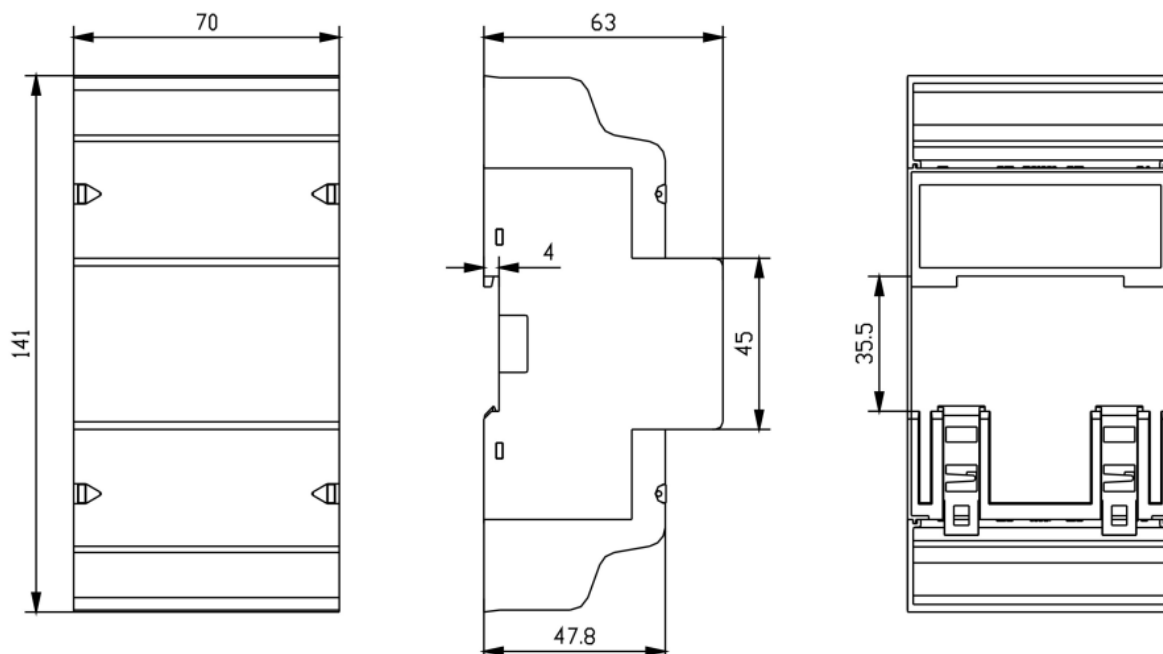
5.5 Specifikace RS485 komunikace (pouze pro PRO380-Mod)

Typ sběrnice	RS485
Protokol	MODBUS RTU 16 bit CRC
Komunikační rychlost	1200, 2400, 4800, 9600 (default)
Rozsah adres	0-247 uživatelsky nastavitelné
Maximální počet měřičů	60 elektroměrů na lince*
Dosah	$\leq 1000\text{m}$

*Maximální počet elektroměrů je závislý na použitém převodníku, přenosové rychlosti (větší komunikační rychlost znamená menší počet elektroměrů) a okolnostech, za jakých je elektroměr instalován.

5.6 Rozměry

Výška bez krytů svorkovnic	92,4 mm
Výška	141 mm
Šířka	70 mm
Hloubka	63 mm
Max průměr připojovacích svorek	25 mm ² (flex vodič) 35 mm ² (pevný vodič)
Váha	0.39 Kg (net)



VÝSTRAHA

- Vypněte a odpojte veškerý přívod energie pro elektroměr a vybavení, ke kterému je připojen před tím, než na něm budete pracovat.
- Vždy používejte zařízení se správným napětím, abyste se ujistili, že elektřina je odpojena.

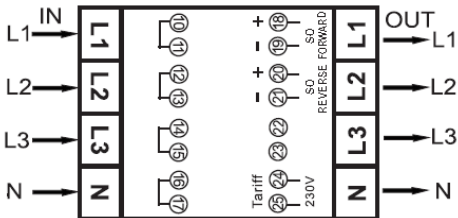
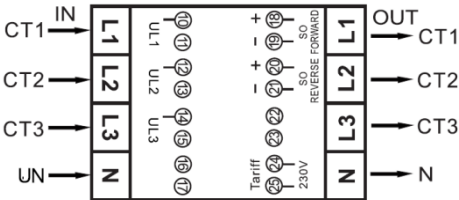


VAROVÁNÍ

- Montáž by měla být prováděna vyškoleným personálem seznámeným s platnými předpisy a nařízeními.
- Pro montáž elektroměru používejte izolované nástroje.
- Pojistka, tepelná ochrana nebo jednopólový jistič by měl být instalován na přívodnu fáze a ne na nulovém vodiči.

- Doporúčujeme, aby spojovací drát, který je použit pro připojení elektroměru do vnějšího okruhu byl nastaven v souladu s místními předpisy a nařízeními pro zatížitelnost jističe nebo proudové zařízení použité v obvodu.
- Externí vypínač nebo jistič by měl být nainstalován na přívodním drátu, který bude použit jako odpojovací zařízení pro elektroměr. Zde se doporučuje, aby vypínač nebo jistič byly blízko elektroměru, aby to bylo pro uživatele příjemnější. Vypínač nebo jistič by měly vyhovovat specifikacím elektrického zařízení budov a místní předpisům.
- Tento elektroměr může být namontován přímo uvnitř nebo venku ve skříni elektroměru, která je voděodolná a v souladu s místními předpisy a nařízeními.
- Chraňte elektroměr před porušením použitím visacího zámku nebo jiného zařízení.
- Elektroměr musí být namontován proti zdi, která je ohnivzdorná.
- Elektroměr musí být namontován v místě, které je suché a dobře se větrá.
- Elektroměr musí být namontován v ochranné skříni, je-li v místě, které je nebezpečné nebo prašné.
- Elektroměr může být namontován a používán pro provedení zkoušek a zaplombován plombou s tiskacím písmem.
- Elektroměr může být namontován na liště 35 mm DIN nebo přímo šrouby na měřicí desce.
- Elektroměr by měl být namontován v přístupné výšce, tak aby mohl být snadno odečítán.
- Pokud je elektroměr namontován v místě s častými poryvy, např. kvůli bouři, svařovacím strojům, invertorům, atd., chraňte elektroměr ochrannými pomůckami proti poryvu.
- Po dokončení montáže musí být elektroměr zaplombován, aby se předešlo podvodům.
- Spojení drátů by mělo být učiněno v souladu se schématem dolejšího spojení.

5.7 Schéma zapojení

3-fáze 4-vodiče	
Přímé zapojení	 <p>L1 (in) Fáze 1 vstup – L1 (out) Fáze 1 výstup L2 (in) Fáze 2 vstup – L2 (out) Fáze 2 výstup L3 (in) Fáze 3 vstup – L3 (out) Fáze 3 výstup N (in) Neutrál vstup – L1 (out) Neutrál výstup 10/11 nepoužito 12/13 nepoužito 14/15 nepoužito 16/17 nepoužito 18/19 Výstupní impuls - odběr (SO) 20/21 Výstupní impuls - dodávka (SO) 22/23 M-Bus / Modbus komunikace 24/25 Externí přepínání tarifů (230V)</p>
Nepřímé (polopřímé) zapojení	 <p>CT1 (in) proud 1 vstup – CT1 (out) proud 1 výstup CT2 (in) proud 2 vstup – CT2 (out) proud 2 výstup CT3 (in) proud 3 vstup – CT3 (out) proud 3 výstup UN (in) Neutrál vstup – UN1 (out) Neutrál výstup 10/11 Fáze 1 - napětí 12/13 Fáze 1 - napětí 14/15 Fáze 3 - napětí 16/17 nepoužito 18/19 Výstupní impuls - odběr (SO) 20/21 Výstupní impuls - dodávka (SO) 22/23 M-Bus / Modbus komunikace 24/25 Externí přepínání tarifů (230V)</p>

6 Popis činnosti

6.1 Indikace toku proudu

Na čelním panelu je červená LED dioda indikující pokud přes elektroměr protéká činná energie. Pokud proud protéká – LED dioda bliká. Čím rychleji LED bliká, tím více energie je spotřebováváno. Z výroby je nastavena frekvence blikání na 10.000 impulsů na kWh. První zobrazovaná indikace na displeji elektroměru v rolovacím módu je zda jde o energii ve směru Odběr (FW) nebo Dodávka (REV).

6.2 Indikace jalové energie

Na displeji je zobrazen symbol kVarh, protéká-li elektroměrem jalová energie.

6.3 Indikace tarifů

LCD displej zobrazuje jeden ze symbolů T1 nebo T2 pro aktivní tarif.

6.4 Odečítání elektroměru

Na čelním panelu elektroměru jsou 2 červené LED diody indikující spotřebu měřenou elektroměrem, jedna pro činnou a druhá pro jalovou energii. Protéká-li elektroměrem proud, LED diode bliká. Čím rychleji dioda bliká, tím větší je protékající proud. Z výroby je nastavena frekvence blikání na 10.000 impulsů na kWh.

Elektroměr je vybaven 8-mi místným číselníkem. Pro spotřebu energie můžou zobrazit max. 999999.99 kWh.

6.5 LCD displej elektroměru

LCD displej je multifukční, ve dvou řádcích indikuje stav elektroměru. Horní řádek zobrazuje hodnotu zatímco na spodním řádku je zobrazena měrná jednotka této hodnoty, faze a/nebo směr toku proudu.

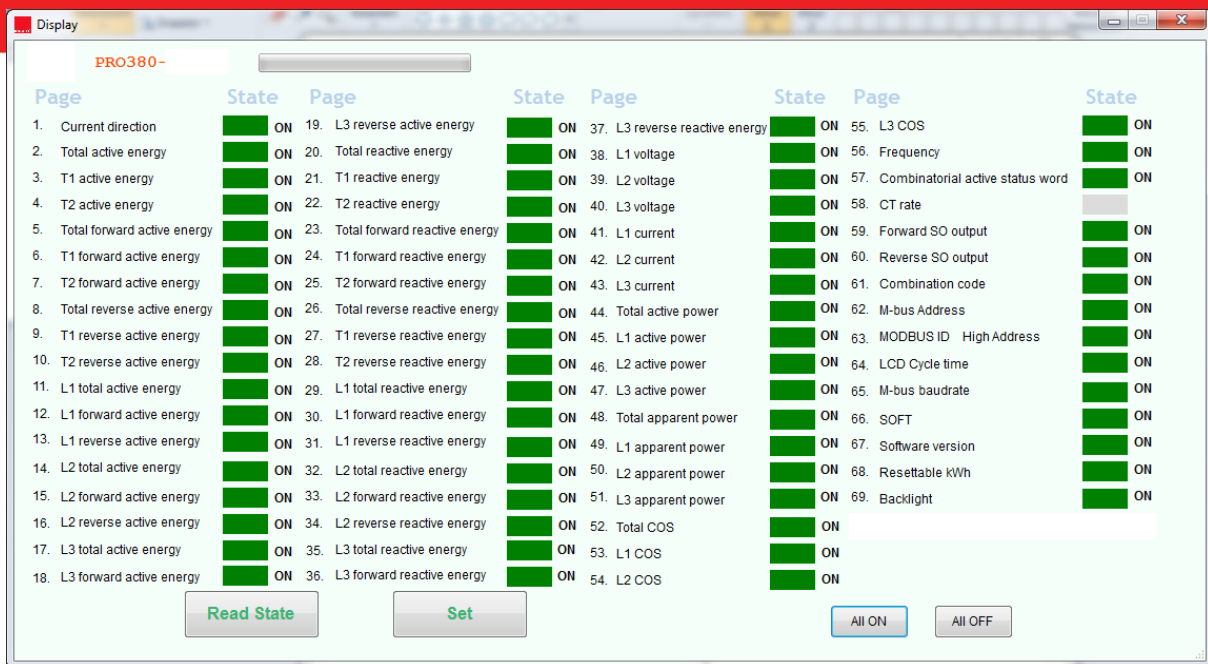


Po připojení napětí zobrazí LCD displej toto:



Toto zobrazení indikuje směr toku energie. Na tomto obrázku je znázorněno, že v 1.fázi protéká proud ve směru Dodávka, ve fázích 2. a 3. protéká proud ve směru Odběr.

Další stránky jsou dostupné stiskem tlačítka, ale můžou být také nastaveny v rolovacím módu elektroměru. Pro změnu zobrazovaných stránek na displeji použijte IR manuál.



6.6 Funkce rolování (listování)

6.6.1 Automatické rolování

Každých 10 vteřin elektroměr zobrazí další naprogramovanou stránku (v závislosti na nastavení).

6.6.2 Změna rolovacího času tlačítkem

Stiskněte jedno z tlačítek na 5 vteřin během zobrazení stránky rt 10 a uvolněte tlačítko



Po uvolnění tlačítka podsvícení dvakrát blikne OFF/ON pro indikaci, že jste v programovacím režimu. Tisknutím tlačítek nastavte rolovací čas (01 – 30 vteřin). Po výběru požadovaného rolovacího času uvolněte tlačítko a vyčkejte 10 vteřin pro zapsání nových dat do elektroměru.

6.6.3 Manuální rolování

Stiskáním tlačítka budete procházet všechny stránky jednu za druhou (sekvence je zobrazena v tabulce a je závislá na verzi elektroměru PRO380)

6.6.4 Tabulka stránek dat

Jednotlivé stránky dat v tabulce je možné přepínat ON nebo OFF pro automatické rolování. Další informace v manuálu k IR komunikaci.

6.7 Změna převodu MTP (pouze nepřímé "CT" verze)

6.7.1 Na MID elektroměrech

Na úvodní obrazovce po připojení napájení se objeví výzva k nastavení převodu MTP. Ve výchozím nastavení (pokud neprovedete žádné nastavení), bude elektroměr pracovat v konfiguraci 5/5.

Chcete-li změnit nastavení, zvolte příslušnou hodnotu (stisknutím pravého tlačítka) ze seznamu níže. Pro uložení tohoto nastavení: podržte tlačítko po dobu 30 vteřin. Tímto se hodnota uloží **trvale!** do elektroměru.

6.7.2 Dostupná nastavení

Dostupná nastavení pro nepřímé elektroměry jsou následující:

Převod MTP	Vyberte
5/5	5
40/5	40
50/5	50
60/5	60
75/5	75
100/5	100
125/5	125
150/5	150
200/5	200
250/5	250
300/5	300
400/5	400
500/5	500

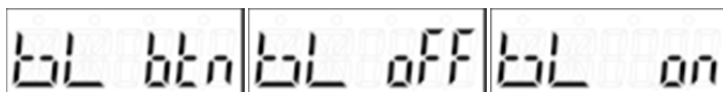
Převod MTP	Vyberte
600/5	600
800/5	800
1000/5	1000
1250/5	1250
1500/5	1500
2000/5	2000
2500/5	2500
3000/5	3000
4000/5	4000
5000/5	5000
6000/5	6000
7500/5	7500

6.8 Podsvícení LCD displeje

Elektroměr je vybaven modrým podsvícením LCD displeje.

6.8.1 Změna podsvícení

Stiskněte pravé tlačítko na dobu 5 vteřin, když je na displeji zobrazeno BL btn a uvolněte tlačítko



Po uvolnění tlačítka podsvícení 2x blikne OFF/ON pro indikaci, že jste v programovacím módu.

Stiskněte tlačítko pro změnu módu podsvícení:

bl btn	Podsvícení je aktivní po stisku tlačítka
bl off	Vždy vypnuto (OFF)
bl on	Vždy zapnuto (ON)

Po výběru požadovaného módu podsvícení uvolněte tlačítko a počkejte 10 vteřin pro uložení nových dat do elektroměru.

6.8.2 Reset denního číselníku

Elektroměr je vybaven denním číselníkem spotřeby energie. Tento číselník zaznamenává energii ve směru Odběr a je možné jej zákaznicky nulovat.

6.8.3 Jak resetovat denní číselník na 0

Stiskněte pravé tlačítko na 5 vteřin, když je zobrazeno na displeji kWh 0 a uvolněte tlačítko



Po uvolnění tlačítka podsvícení 2x blikne OFF/ON a registr (číselník) se nastaví na 0.

6.9 S0 impulsní výstup

Elektroměr je vybaven dvěma impulsními výstupy (odběr a dodávka), které jsou galvanicky oddělené od vnitřních okruhů. Generují impulsy v závislosti na velikosti měřené energie, jsou určeny pro dálkové odečty elektroměrů a ověřování přesnosti. U impulsního výstupu je nutné dodržet správnou polaritu, otevřený kolektor vyžaduje externí napětí pro správný provoz. Externí napěťový zdroj musí mít tyto parametry – napětí nižší než 27V DC, max. spínaný proud 100mA. Pro připojení impulsního výstupu připojte napětí 5-27V DC do svorky č.18/20 (kolektor) a signálový vodič (S) do svorky č. 19/21 (emitor).




svorka 18/20 (kolektor)

svorka 19/21 (emitor)

Pro změnu impulsního výstupu je nutné zakoupit optickou (IR) hlavičku a PC software. Volitelné parametry S0 výstupu jsou uvedeny v odstavci 5 (Specifikace).

6.10 Nastavení celkového (kombinovaného) výpočtu energie

Elektroměr umožňuje zobrazit celkovou energii (spotřebu) na displeji v souladu s různými způsoby výpočtu.

 Tento kód značí, že celková energie je výsledkem Odběr - Dodávka

Pro změnu metody výpočtu, použijte prosím optickou (IR) sondu, kterou lze zakoupit samostatně a software, který lze stáhnout na internetových stránkách dovozce (www.elektromery.com). Jak používat optickou (IR) sondu, načítat hodnoty a měnit nastavení je k dispozici samostatný návod. Tento návod si vyžádejte u dovozce elektroměru, jehož kontaktní údaje jsou uvedeny na konci tohoto návodu.

Můžete použít následující metody výpočtu pro celkovou energii:

Code	Celková (činná) energie
C-01	ODBĚR pouze
C-04	DODÁVKA pouze
C-05	ODBĚR + DODÁVKA
C-06	DODÁVKA – ODBĚR
C-09	ODBĚR – DODÁVKA
C-10	ODBĚR – DODÁVKA
C-11	ODBĚR – DODÁVKA

Příklad výpočtu komb. energie při různém směru toku proudu

L1	+ 5 kWh
L2	+ 5 kWh
L3	- 12 kWh

Výpočet celkové kombinované energie a jeho odečet na LCD displeji

Kód	C-01	C-04	C-05	C-06	C-09	C-10*	C-11
Celková	10	-12	22	-22	-2	-2	-2
Odběr	10	10	10	10	10	0	10
Dodávka	-12	-12	12	-12	-12	-2	-12

***Pokud nastavíte kód výpočtu celkové kombinované energie na C-10, volba bude zablokována a nebude možné tuto volbu již změnit** (pokud je nastaven kód C-10 jako defaultní z výroby, změnu je možné provést).

Výstupní impulsy S0 - dle kódu výpočtu celkové kombinované energie

Kód	C-01	C-04	C-05	C-06	C-09	C-10*	C-11
Odběr	10		10	10	10	0	0
Dodávka		12	12	12	12	2	2

6.11 Komunikace přes M-bus výstup (pouze pro PRO380-Mb)

Elektroměr je vybaven rozhraním M-bus, data můžou být vyčítána prostřednictvím tohoto portu. Komunikační protokol je kompatibilní s normou EN13757-3.

Elektroměr může komunikovat s vaším PC. Pro čtení údajů z elektroměru nejprve nainstalujte a kofigurujte software na váš počítač. Použijte převodník M-bus pro spojení počítače a elektroměru. Připojovací vodiče musí být připojeny ke svorkám č. 22 a 23. Výchozí primární adresa elektroměru je 001. Sekundární adresa odpovídá výrobnímu číslu elektroměru (posledních 8 číslic).

Poznámka: Pro další informace čtěte přílohu č.2

6.12 Komunikace přes RS485 výstup (pouze pro PRO380-Mod)

Elektroměr může komunikovat s vaším PC. Pro čtení údajů z elektroměru nejprve nainstalujte a kofigurujte software na váš počítač. Použijte převodník RS485 pro spojení počítače a elektroměru. Připojovací vodiče musí být připojeny ke svorkám č. 22 a 23. Výchozí primární adresa elektroměru je 001.

Poznámka: Pro další informace čtěte přílohu č.3

7 Řešení problémů



VÝSTRAHA

- Během opravy a údržby se nedotýkejte spojovacích svorek elektroměru rukama, kovy, nekrytými dráty nebo dalšími materiály, neboť zde hrozí riziko elektrického šoku a možného poškození zdraví, případně smrti.
- Před otevřením ochranného krytu vypněte všechny zdroje energie, které jsou připojeny k elektroměru a zajistěte, aby nemohly být zapnuty během práce s přístrojem.
- Před otevřením ochranného krytu vypněte a odpojte všechny příklady energie pro elektroměr a vybavení, ke kterému byl připojen, aby se zamezilo riziku elektrického šoku .



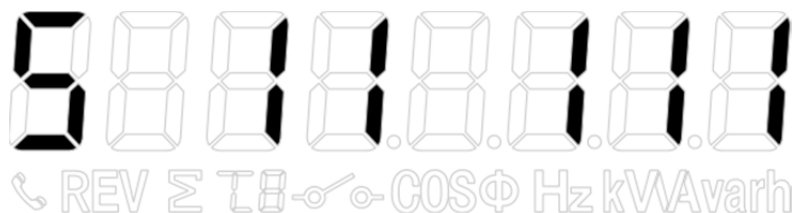
VAROVÁNÍ

- Údržba a opravy by měly být prováděny vyškoleným personálem seznámeným s platnými předpisy a nařízeními .
- Pro údržbu a opravy elektroměru používejte izolované nástroje .
- Ujistěte se, že ochranný kryt je po provedení údržby nebo opravy vrácen na své místo .
- Pouzdro elektroměru je plombováno, porušení může vést k poškození elektroměru.

Závada	Možná příčina	Kontrola/Řešení
Neblinká dioda indikátoru spotřeby (PULSE LED)	Prochází přes elektroměr proud? Není procházející proud příliš malý?	Pouze pokud prochází proud, LED dioda bliká. Ověřte ohmetrem jestli je proud příliš malý.
Číselník vypadá, že neregistruje energii.	Elektroměr je bez proudové zátěže.	Ověřte zda LED dioda bliká. 10.000 bliknutí LED diody na 100 impulsů/kWh odpovídá 0.01kWh.
Impulsní výstup nevysílá impulsy.	Impulsní výstup není připojen na DC napětí. Impulsní výstup není připojen správně.	Ověřte voltmetrem, zda je impulsní výstup připojen k externímu zdroji napětí (Ui) 5-27V DC. Ověřte, zda je správné zapojení: napětí 5-27V DC (kolektor) připojeno ke svorce (20+) a signální vodič (S) ke svorce emitoru (21-).
Konstanta impulsního výstup je špatná.	Je nastavena správná frekvence impulsního výstupu optickou (IR) sondou?	Stáhněte nebo vyžádejte software a použijte optickou (IR) sondu, zakoupenou samostatně.
Pokud zde není vaše závada uvedena, kontaktujte technickou podporu.		

7.1 Chyby / Diagnostika

Elektroměr je vybaven zobrazováním chyb a diagnostikou. Skládá se ze znaku S a následujících 2 + 3 číslic. Význam každé číslice je následující:



První číslice: Program status (0 fail / 1 passed)

Druhá číslice: Eeprom status (0 fail / 1 passed)

Třetí číslice: Fáze A status (0 není k dispozici / 1 dostupná)

Čtvrtá číslice: Fáze B status (0 není k dispozici / 1 dostupná)

Pátá číslice: Fáze C status (0 není k dispozici / 1 dostupná)

Jestliže první nebo druhá číslice zobrazuje 0 (nulu), reklamujte prosím elektroměr, je vadný.

Jestliže je třetí, čtvrtá nebo pátá číslice 0 (nula), zkontrolujte zapojení jednotlivých fází.

7.2 Technická podpora

Pro zodpovězení otázek některého z produktů prosím kontaktujte:

- Dovozce elektroměrů INEPRO – firmu Elektroměry s.r.o.
- Email: support@elektromery.com

www.elektromery.com



1 Příloha PRO380 2-tarifní funkce

Jak přepnout mezi tarify T1 a T2

Elektroměr je vybaven funkcí 2-tarifu, k jejichž přepnutí dochází externím napětím na svorkách č. 24 a 25.

Střídavé napětí mezi svorkami



2 Příloha PRO380-Mb (M-bus)

Elektroměr PRO380-Mb může být připojen k M-busové komunikaci. Výchozí (default) parametry M-bus komunikace v elektroměru jsou:

- Baudrate 9600 bits/sec
- 8 data bits
- even parity
- 1 stop bit

Rozhraní M-Bus se připojuje na svorky č. 22/23



Sekundární adresa je přednastavena na 8 posledních číslic výrobního čísla elektroměru vytištěného na straně elektroměru. Adresa však může být změněna na vhodnější optickou (IR) sondou nebo prostřednictvím M-bus rozhraní.

Komunikační rychlost může být snížena na hodnoty 4800, 2400, 1200, 600 a 300 baudů. Data, paritu a stop bity nelze měnit.

Registry použité v elektroměru a jak interpretovat údaje, čtěte prosím přílohu Registry.

Přestože výrobce elektroměru, firma INEPRO, neposkytuje podporu na software a hardware třetích stran, na základě zkušeností našich zákazníků doporučujeme výrobky firmy RELAY.

Více informací o M-bus komunikaci můžete získat zde:

<http://www.m-bus.com/mbusdoc/default.php>

3 Příloha PRO380-Mod (RS485)

Elektroměr PRO380-Mod může být připojen k RS485 (Modbus) komunikaci. Modbus implementace používá základní Modbus (standard). To znamená následující hodnoty:

- Baudrate 9600 bits/sec
- 8 data bits
- even parity
- 1 stop bit

Komunikační rychlost může být snížena na hodnoty 4800, 2400, 1200. Data, paritu and stopbity nelze měnit.

Modbus se připojuje na svorky č. 22/23



Při připojování přístroje přes sériový převodník (RS485) pro testování, uvědomte si prosím, že elektroměr nemá plnou Modbus infrastrukturu a je třeba instalovat další odpor (120 ohmů/0,25W) přes svorky č. 22/23 elektroměru.

Registry použité v elektroměru a jak interpretovat údaje, čtěte prosím přílohu Registry.

Přestože výrobce elektroměru, firma INEPRO, neposkytuje podporu na software a hardware třetích stran, na základě zkušeností našich zákazníků doporučujeme výrobky firmy MOXA.

Více informací k Modbusu nalzenete zde:

Fyzická vrstva:

http://www.modbus.org/docs/Modbus_over_serial_line_V1_02.pdf

Protokol:

http://www.modbus.org/docs/Modbus_Application_Protocol_V1_1b3.pdf

4 Příloha Registry

Register address	Contents	Read/Write	Data blocks	HEX response		Communication Method					Remarks
						IR	Mbus	IR	Modbus	IR	
1000	Serial number	Read	4	signed	no need to convert	R/W	R/W	R	R	R/W	
1010	Meter code	Read	2	signed	no need to convert	R	R	R	R	R	0102 DC version; 0103 CT version
1018	Meter ID (Mbus/Modbus)	Read/write	2	HEX response	convert to decimal	n/a	R/W	R/W	R/W	R/W	001~247 (001 default; 000 broadcast)
1020	Baud Rate	Read/write	2	HEX response	convert to decimal	n/a	R/W	R/W	R/W	R/W	9600 (default), 4800, 2400, 1200, 600, 300
1050	Protocol Version	Read	4	Float - Big Endian (ABCD)	convert HEX to Float	R	R	R	R	R	
1054	Software Version	Read	4	Float - Big Endian (ABCD)	convert HEX to Float	R	R	R	R	R	Shows present software version
1058	Hardware Version	Read	4	Float - Big Endian (ABCD)	convert HEX to Float	R	R	R	R	R	
1060	Meter Amps	Read	2	HEX response	convert to decimal	R	R	R	R	R	100 for DC version; 5 for CT version
1062	CT rate	Read/write	2	signed	no need to convert	R/W	R/W	R/W	R/W	R/W	5; 40; 50; 60; 75; 100; 125; 150; 200; 250; 300; 400; 500; 600; 800; 1000; 1250; 1500; 2000; 2500; 3000; 4000; 5000; 6000; 7500
1066	50 output rate	Read/write	4	Float - Big Endian (ABCD)	convert HEX to Float	R/W	R/W	R/W	R/W	R/W	10000, 2000, 1000, 100, 10, 1, 0.1, 0.01
107A	Combined Code	Read/write	2	HEX response	convert to decimal	R/W	R/W	R/W	R/W	R/W	01, 04, 05, 06, 09 and 10
1510	LCD cycle time	Read/write	2	signed	no need to convert	R/W	R/W	R/W	R/W	R/W	0~30 (seconds, 10 seconds default)
1520	Parity setting	Read/Write	2	signed	no need to convert	na	na	na	R/W	na	01 (even); 02 (none)
2008	L1 Voltage	Read	4	Float - Big Endian (ABCD)	convert HEX to Float	R	R	R	R	R	
200C	L2 Voltage	Read	4	Float - Big Endian (ABCD)	convert HEX to Float	R	R	R	R	R	
2010	L3 Voltage	Read	4	Float - Big Endian (ABCD)	convert HEX to Float	R	R	R	R	R	
2020	Grid Frequency	Read	4	Float - Big Endian (ABCD)	convert HEX to Float	R	R	R	R	R	
2068	L1 Current	Read	4	Float - Big Endian (ABCD)	convert HEX to Float	R	R	R	R	R	
206C	L2 Current	Read	4	Float - Big Endian (ABCD)	convert HEX to Float	R	R	R	R	R	
2070	L3 Current	Read	4	Float - Big Endian (ABCD)	convert HEX to Float	R	R	R	R	R	
2080	Total Active Power	Read	4	Float - Big Endian (ABCD)	convert HEX to Float	R	R	R	R	R	
2088	L1 Active Power	Read	4	Float - Big Endian (ABCD)	convert HEX to Float	R	R	R	R	R	
208C	L2 Active Power	Read	4	Float - Big Endian (ABCD)	convert HEX to Float	R	R	R	R	R	
2090	L3 Active Power	Read	4	Float - Big Endian (ABCD)	convert HEX to Float	R	R	R	R	R	
20A0	Total reactive power	Read	4	Float - Big Endian (ABCD)	convert HEX to Float	R	R	R	R	R	
20A8	L1 reactive power	Read	4	Float - Big Endian (ABCD)	convert HEX to Float	R	R	R	R	R	
20AC	L2 reactive power	Read	4	Float - Big Endian (ABCD)	convert HEX to Float	R	R	R	R	R	
20B0	L3 reactive power	Read	4	Float - Big Endian (ABCD)	convert HEX to Float	R	R	R	R	R	
20C0	Total Apparent Power	Read	4	Float - Big Endian (ABCD)	convert HEX to Float	R	R	R	R	R	
20C8	L1 Apparent Power	Read	4	Float - Big Endian (ABCD)	convert HEX to Float	R	R	R	R	R	
20CC	L2 Apparent Power	Read	4	Float - Big Endian (ABCD)	convert HEX to Float	R	R	R	R	R	
20D0	L3 Apparent Power	Read	4	Float - Big Endian (ABCD)	convert HEX to Float	R	R	R	R	R	
20E0	Power Factor	Read	4	Float - Big Endian (ABCD)	convert HEX to Float	R	R	R	R	R	
20E8	Power Factor	Read	4	Float - Big Endian (ABCD)	convert HEX to Float	R	R	R	R	R	
20FC	Power Factor	Read	4	Float - Big Endian (ABCD)	convert HEX to Float	R	R	R	R	R	
20F0	Power Factor	Read	4	Float - Big Endian (ABCD)	convert HEX to Float	R	R	R	R	R	
2200	Tariff	Read/write	2	signed	no need to convert	n/a	R/W	R/W	R/W	R/W	01 (t1 saved), 02 (t2 saved), 11 (t1 not saved), 12 (t2 not saved)
3000	Total Active Energy	Read	4	Float - Big Endian (ABCD)	convert HEX to Float	R	R	R	R	R	
3100	T1 Total Active Energy	Read	4	Float - Big Endian (ABCD)	convert HEX to Float	n/a	R	R	R	R	
3200	T2 Total Active Energy	Read	4	Float - Big Endian (ABCD)	convert HEX to Float	n/a	R	R	R	R	
3008	L1 Total Active Energy	Read	4	Float - Big Endian (ABCD)	convert HEX to Float		R	R	R	R	
300C	L2 Total Active Energy	Read	4	Float - Big Endian (ABCD)	convert HEX to Float		R	R	R	R	
3010	L3 Total Active Energy	Read	4	Float - Big Endian (ABCD)	convert HEX to Float		R	R	R	R	
3020	Forward Active Energy	Read	4	Float - Big Endian (ABCD)	convert HEX to Float	R	R	R	R	R	
3120	T1 Forward Active Energy	Read	4	Float - Big Endian (ABCD)	convert HEX to Float	n/a	R	R	R	R	
3220	T2 Forward Active Energy	Read	4	Float - Big Endian (ABCD)	convert HEX to Float	n/a	R	R	R	R	
3028	L1 Forward Active Energy	Read	4	Float - Big Endian (ABCD)	convert HEX to Float		R	R	R	R	
302C	L2 Forward Active Energy	Read	4	Float - Big Endian (ABCD)	convert HEX to Float		R	R	R	R	
3030	L3 Forward Active Energy	Read	4	Float - Big Endian (ABCD)	convert HEX to Float		R	R	R	R	
3040	Reverse Active Energy	Read	4	Float - Big Endian (ABCD)	convert HEX to Float	R	R	R	R	R	
3140	T1 Reverse Active Energy	Read	4	Float - Big Endian (ABCD)	convert HEX to Float	n/a	R	R	R	R	
3240	T2 Reverse Active Energy	Read	4	Float - Big Endian (ABCD)	convert HEX to Float	n/a	R	R	R	R	
3048	L1 Reverse Active Energy	Read	4	Float - Big Endian (ABCD)	convert HEX to Float		R	R	R	R	
304C	L2 Reverse Active Energy	Read	4	Float - Big Endian (ABCD)	convert HEX to Float		R	R	R	R	
3050	L3 Reverse Active Energy	Read	4	Float - Big Endian (ABCD)	convert HEX to Float		R	R	R	R	
3060	Total Reactive Energy	Read	4	Float - Big Endian (ABCD)	convert HEX to Float	R	R	R	R	R	
3160	T1 Total Reactive Energy	Read	4	Float - Big Endian (ABCD)	convert HEX to Float	n/a	R	R	R	R	
3260	T2 Total Reactive Energy	Read	4	Float - Big Endian (ABCD)	convert HEX to Float	n/a	R	R	R	R	
3068	L1 Reactive Energy	Read	4	Float - Big Endian (ABCD)	convert HEX to Float		R	R	R	R	
306C	L2 Reactive Energy	Read	4	Float - Big Endian (ABCD)	convert HEX to Float		R	R	R	R	
3070	L3 Reactive Energy	Read	4	Float - Big Endian (ABCD)	convert HEX to Float		R	R	R	R	
3080	Forward Reactive Energy	Read	4	Float - Big Endian (ABCD)	convert HEX to Float	R	R	R	R	R	
3180	T1 Forward Reactive Energy	Read	4	Float - Big Endian (ABCD)	convert HEX to Float	n/a	R	R	R	R	
3280	T2 Forward Reactive Energy	Read	4	Float - Big Endian (ABCD)	convert HEX to Float	n/a	R	R	R	R	
3088	L1 Forward Reactive Energy	Read	4	Float - Big Endian (ABCD)	convert HEX to Float		R	R	R	R	
308C	L2 Forward Reactive Energy	Read	4	Float - Big Endian (ABCD)	convert HEX to Float		R	R	R	R	
3090	L3 Forward Reactive Energy	Read	4	Float - Big Endian (ABCD)	convert HEX to Float		R	R	R	R	
30A0	Reverse Reactive Energy	Read	4	Float - Big Endian (ABCD)	convert HEX to Float	R	R	R	R	R	
31A0	T1 Reverse Reactive Energy	Read	4	Float - Big Endian (ABCD)	convert HEX to Float	n/a	R	R	R	R	
32A0	T2 Reverse Reactive Energy	Read	4	Float - Big Endian (ABCD)	convert HEX to Float	n/a	R	R	R	R	
30A8	L1 Reverse Reactive Energy	Read	4	Float - Big Endian (ABCD)	convert HEX to Float		R	R	R	R	
30AC	L2 Reverse Reactive Energy	Read	4	Float - Big Endian (ABCD)	convert HEX to Float		R	R	R	R	
30B0	L3 Reverse Reactive Energy	Read	4	Float - Big Endian (ABCD)	convert HEX to Float		R	R	R	R	

5 Příloha IR PC software

Všechny elektroměry série PRO380 je možné vyčítat a konfigurovat prostřednictvím IR portu, norma IRDA (IEC62056-21:2002 (IEC1107)).

Optická (IR) sonda a příslušný software jsou prodávány separátně, kontaktujte prosím dovozce.

